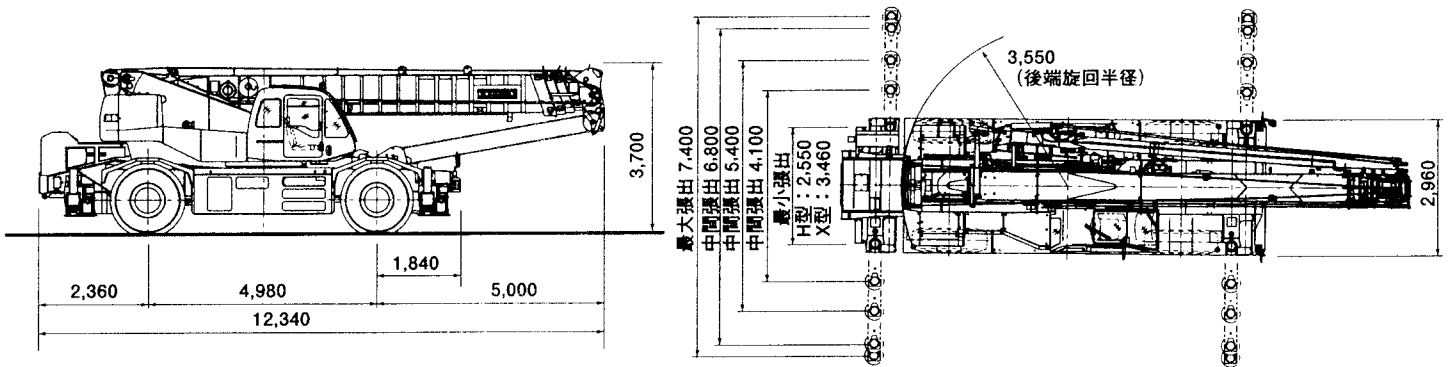


■外形寸法図 (単位:mm)



■クレーン部主要諸元

●クレーン性能		
最大定格総荷重	10.2mブーム	51,000kg×2.9m(12本掛)
	17.4mブーム	28,000kg×5.0m(6本掛)
	24.6mブーム	20,000kg×6.0m(5本掛)
	31.8mブーム	14,000kg×6.5m(4本掛)
	39.0mブーム	7,600kg×10.0m(4本掛)
	9.0mジブ(最大)	3,500kg(1本掛)
	15.0mジブ(最大)	2,400kg(1本掛)
	補助ジブ(最大)	4,500kg(1本掛)
主ブーム長さ	10.2m~39.0m	
ジブ長さ	9.0m/15.0m	
フック最大地上揚程	主フック	40.1m
	ジブフック	54.6m
最大作業半径	ブーム	34.0m
	ジブ	39.8m(STD), 39.5m(スカイルト)
巻上ロープ速度	主巻	高速122m/min 低速52m/min(4層目)
	補巻	高速105m/min 低速45m/min(2層目)
ブーム伸長速度	120.0sec/28.8m	
ブーム上げ速度	60.0sec/0°~82.5°	
旋回速度	2.4min <sup>-1</sup> (2.4rpm)	
●クレーン部主要機構		
主ブーム形式	箱型5段式、2・3段同時、4・5段同時伸縮 ワイヤロープ併用油圧伸縮式	
ジブ形式	パワーセットジブ・圧縮トラスおよび箱型2段引出し式、 STDジブ:3段可変傾斜式(5°/17°/30°) スカイルトジブ(オプション):油圧無段階傾斜式(5°~45°)	
ブーム起状装置	複数油圧シリンダ直押し(1本)、緊急遮断弁付	
巻上装置	油圧モータ駆動平歯車減速式、自動ブレーキ・フリーフォール付、独立ウィンチ2基	
旋回装置	油圧モータ駆動遊星歯車減速機、ハンドブレーキ付、フリー・ロック切換式	
アウトリガ	形式	全油圧式H型 または X型
	張出幅	H型:7.4m/6.8m/5.4m/4.1m/2.55m X型:7.4m/6.8m/5.4m/4.1m/3.46m
●ワイヤロープ		
主巻用	IWRC 6×Fi(29)c/o難燃性	φ18mm×220m
補巻用	IWRC 6×Ws(26)c/o難燃性	φ18mm×120m
●油圧装置		
油圧ポンプ形式	2速可変プランジャ+3連ギヤ	
作動油タンク容量	575ℓ	
●安全装置		
過負荷防止装置(自動停止)、過巻防止装置(自動停止)、旋回自動停止装置、作動範囲制限装置、マルチディスプレイ(含 後方確認カメラ、ドラム監視カメラ)、アウトリガ張出幅自動検出装置、作業用補助ブレーキ、旋回警告灯、乗降遮断式レバーロック、チェック&セーフティモニタ、玉掛ワイヤ外れ止め装置、油圧安全弁、ブーム伸縮保安装置、ブーム伸縮順序誤動作防止装置(誤動作自動停止)、ブーム起伏保安装置、巻上保安装置、巻上ドラムロック装置、フリーフォールインターロック装置、アウトリガ保安装置		

■キャリヤ部主要諸元

●キャリヤ性能		
最高走行速度	49km/h	
登坂能力	tanθ 0.6(31°)	
最小回転半径	2輪操向	10.9m
	4輪操向	6.1m
エンジン	型式	三菱6D24-TCE2
	種類	水冷4サイクル直列6気筒、インタークーラターボ付直接噴射式ディーゼル
	総排気量	11,945c.c.
	最大出力	257kW/2,200min <sup>-1</sup> [350PS/2,200rpm]
	最大トルク	1,323N・m/1,500min <sup>-1</sup> [135kgf・m/1,500rpm]
●キャリヤ主要機構		
走行駆動方式	4輪駆動(4×4)・2輪駆動(4×2)切換式	
変速機型式	3要素1段2相 電子制御フルオートマチック、ロックアップ付 前進3段・後進1段(High/Low切換付)	
減速機形式	車軸2段減速式	
車軸および懸架方式	全浮動式ハイドロニューマチックサスペンション	
ステアリング	形式	全油圧パワーステアリング 非常用ステアリング装置・逆ステアリング補正装置付
	モード	ノーマル(前2輪)、クラブ(4輪)、クラブ(4輪)、リヤ(後2輪)
ブレーキ型式	主ブレーキ	油圧空気倍力装置付、ディスク4輪制動
	補助ブレーキ	トルコンロックアップ連動電子制御排気ブレーキ、 流体式リターダ
	駐車ブレーキ	推進軸制御内部拡張式、作業用補助制動装置付
タイヤサイズ	505/95 R25 183E ROAD	
燃料タンク容量	300ℓ	
●安全装置		
非常用ステアリング装置、リヤステオートロック、サスペンションロック装置、エンジンオーバーラン警報装置、チェック&セーフティモニタ、ブームミラー、後進ボイスアラーム、左折ボイスアラーム		
●走行時寸法		
全長	12,340mm	
全幅	2,960mm	
全高	3,700mm	
ホイールベース	4,980mm	
トレッド	2,380mm	
フロントオーバーハング	5,000mm	
リヤオーバーハング	2,360mm	
●車両配置		
全質量	38,495kg	
前軸重	19,245kg	
後軸重	19,250kg	
●乗車定員		
1名		

単位は国際単位系のSI単位表示で{|}内は従来表示です

■定格総荷重表

●主ブーム定格総荷重 (t) / アウトリガ使用時

ブーム長さ 作業半径 (m)	アウトリガ最大 (7.4m) 張出 (全周)					アウトリガ中間 (6.8m) 張出 (側方)					アウトリガ中間 (5.4m) 張出 (側方)					アウトリガ中間 (4.1m) 張出 (側方)					アウトリガ最縮小張出 (側方)		
	10.2	17.4	24.6	31.8	39.0	10.2	17.4	24.6	31.8	39.0	10.2	17.4	24.6	31.8	39.0	10.2	17.4	24.6	31.8	39.0	10.2	17.4	24.6
2.9	51.00					51.00					45.00					40.00					16.00		
3.0	50.00	28.00	20.00			50.00	28.00	20.00			45.00	28.00	20.00			40.00	28.00	20.00			16.00	12.00	11.00
3.2	45.00	28.00	20.00	14.00		45.00	28.00	20.00	14.00		43.30	28.00	20.00	14.00		37.30	28.00	20.00	14.00		16.00	12.00	11.00
3.5	41.00	28.00	20.00	14.00		41.00	28.00	20.00	14.00		41.00	28.00	20.00	14.00		33.20	28.00	20.00	14.00		16.00	12.00	11.00
3.75	38.90	28.00	20.00	14.00		38.90	28.00	20.00	14.00		38.90	28.00	20.00	14.00		30.00	28.00	20.00	14.00		15.40	12.00	11.00
4.0	37.00	28.00	20.00	14.00		37.00	28.00	20.00	14.00		37.00	28.00	20.00	14.00		27.00	28.00	20.00	14.00		14.00	12.00	11.00
4.5	33.50	28.00	20.00	14.00	7.60	33.50	28.00	20.00	14.00	7.60	33.50	28.00	20.00	14.00	7.60	22.00	23.00	20.00	14.00	7.60	11.30	10.90	10.80
5.0	30.20	28.00	20.00	14.00	7.60	30.20	28.00	20.00	14.00	7.60	30.20	28.00	20.00	14.00	7.60	18.50	18.50	17.00	14.00	7.60	9.30	9.05	8.90
5.5	27.50	26.10	20.00	14.00	7.60	27.50	26.10	20.00	14.00	7.60	25.00	24.00	20.00	14.00	7.60	15.70	15.30	14.90	14.00	7.60	7.80	7.55	7.45
6.0	25.00	24.40	20.00	14.00	7.60	25.00	24.40	20.00	14.00	7.60	21.15	20.85	18.50	14.00	7.60	13.30	13.00	12.80	12.70	7.60	6.60	6.40	6.25
6.5	22.70	22.40	18.70	14.00	7.60	22.70	22.40	18.70	14.00	7.60	17.90	17.60	16.65	14.00	7.60	11.40	11.10	11.00	11.50	7.60	5.65	5.45	5.30
7.0	20.70	20.60	17.60	13.50	7.60	20.70	20.60	17.60	13.50	7.60	15.45	15.15	15.05	13.50	7.60	9.90	9.60	9.50	10.40	7.60	4.85	4.65	4.55
7.2	11.50	19.80	17.15	13.30	7.60	11.50	19.80	17.15	13.30	7.60	11.50	14.40	14.25	13.30	7.60	9.40	9.10	9.00	9.90	7.60	4.55	4.40	4.25
7.5		18.90	16.60	13.00	7.60		18.90	16.60	13.00	7.60		13.15	13.15	13.00	7.60		8.40	8.30	9.20	7.60		4.00	3.90
8.0		17.50	15.60	12.50	7.60		17.50	15.60	12.50	7.60		11.65	11.55	12.00	7.60		7.40	7.30	8.20	7.60		3.45	3.30
8.5		16.20	14.70	11.90	7.60		15.60	14.70	11.90	7.60		10.40	10.25	11.00	7.60		6.55	6.45	7.30	7.60		2.95	2.80
9.0		15.00	13.90	11.30	7.60		13.75	13.90	11.30	7.60		9.30	9.15	10.00	7.60		5.80	5.70	6.55	7.00		2.50	2.35
9.5		14.00	13.10	10.80	7.60		12.40	12.50	10.80	7.60		8.35	8.20	9.10	7.60		5.20	5.10	5.90	6.35		2.05	1.90
10.0		13.10	12.30	10.30	7.60		11.20	11.25	10.30	7.60		7.50	7.35	8.30	7.60		4.65	4.55	5.35	5.80		1.65	1.50
11.0		11.00	10.90	9.40	7.10		9.30	9.30	9.40	7.10		6.20	6.00	6.90	7.10		3.70	3.60	4.40	4.80		0.95	0.80
12.0		9.30	9.20	8.65	6.60		7.85	7.65	8.65	6.60		5.15	4.95	5.80	6.10		2.95	2.85	3.60	4.05			
13.0		7.90	7.75	8.00	6.15		6.70	6.35	7.40	6.15		4.25	4.05	4.90	5.40		2.30	2.15	3.00	3.40			
14.0		6.75	6.60	7.40	5.75		5.75	5.40	6.40	5.75		3.50	3.30	4.20	4.65		1.70	1.55	2.45	2.90			
14.4		4.00	6.20	7.00	5.60		4.00	5.00	6.05	5.60		3.25	3.05	3.95	4.40		1.50	1.30	2.25	2.70			
15.0			5.65	6.50	5.35			4.55	5.60	5.35			2.65	3.60	4.05			1.00	1.95	2.45			
16.0			4.90	5.70	5.00			3.90	4.85	5.00			2.10	3.10	3.55				1.50	2.00			
17.0			4.25	5.00	4.70			3.35	4.25	4.70			1.65	2.60	3.10				1.10	1.60			
18.0			3.70	4.40	4.40			2.80	3.75	4.20			1.20	2.15	2.70				0.75	1.25			
19.0			3.20	3.90	4.20			2.35	3.25	3.75			0.85	1.75	2.35					0.95			
20.0			2.70	3.45	4.00			2.00	2.85	3.35				1.40	2.00					0.70			
21.0			2.30	3.05	3.55			1.65	2.50	3.00				1.10	1.65								
21.6			2.05	2.90	3.30			1.45	2.30	2.80				0.95	1.50								
22.0				2.75	3.15				2.15	2.65				0.85	1.35								
23.0				2.40	2.80				1.85	2.35				0.60	1.10								
24.0				2.05	2.55				1.55	2.05					0.85								
25.0				1.75	2.30				1.30	1.75					0.65								
26.0				1.50	2.00				1.05	1.50					0.50								
27.0				1.25	1.75				0.85	1.30													
28.0				1.05	1.55				0.65	1.10													
28.8				0.90	1.40					0.95													
29.0					1.35					0.90													
30.0					1.15					0.70													
31.0					1.00					0.55													
32.0					0.85																		
33.0					0.70																		
34.0					0.55																		
最小ブーム角度	0°	0°	0°	0°	0°	0°	0°	0°	14°	30°	0°	0°	28°	36°	43°	0°	0°	45°	50°	55°	0°	39°	57°

\*アウトリガ最小張出幅  
H型: 2.55m / X型: 3.46m

●アウトリガ不使用时

ブーム長さ 作業半径 (m)	定置ぶり						走行ぶり (2km/h以下)						ブーム長さ 作業半径 (m)
	全周			前方			全周			前方			
	10.2	17.4	24.6	10.2	17.4	24.6	10.2	17.4	24.6	10.2	17.4	24.6	
3.0	12.00	10.00	5.50	20.00	15.00	10.50	8.00	6.50	4.50	14.50	10.50	8.00	3.0
3.5	9.10	8.50	5.50	20.00	15.00	10.50	8.00	6.50	4.50	14.50	10.50	8.00	3.5
3.75	8.05	7.50	5.50	20.00	15.00	10.50	8.00	6.50	4.50	14.50	10.50	8.00	3.75
4.0	7.20	6.65	5.50	20.00	15.00	10.50	7.20	6.50	4.50	14.50	10.50	8.00	4.0
4.5	5.70	5.25	5.00	17.40	15.00	10.50	5.70	5.30	4.50	12.50	10.50	8.00	4.5
5.0	4.50	4.15	4.00	15.50	15.00	10.50	4.50	4.20	4.20	11.00	10.50	8.00	5.0
5.5	3.60	3.25	3.15	14.00	13.70	10.50	3.60	3.30	3.25	10.00	10.50	8.00	5.5
6.0	2.80	2.55	2.45	12.80	12.40	10.50	2.80	2.60	2.45	9.10	9.50	8.00	6.0
6.5	2.20	1.95	1.85	11.70	11.30	9.50	2.20	2.00	1.90	8.40	8.60	8.00	6.5
7.0	1.70	1.45	1.35	10.70	10.30	8.70	1.70	1.50	1.40	7.80	7.80	7.25	7.0
7.2	1.50	1.25	1.15	10.20	9.90	8.35	1.50	1.30	1.20	7.50	7.50	7.00	7.2
7.5		1.05	0.95		9.40	7.90		1.10	1.00		7.10	6.65	7.5
8.0		0.70	0.65		8.60	7.30		0.75	0.65		6.50	6.05	8.0
8.5					7.70	6.80					5.85	5.50	8.5
9.0					6.80	6.30					5.30	5.00	9.0
9.5					6.05	5.75					4.80	4.55	9.5
10.0					5.40	5.25					4.30	4.10	10.0
11.0					4.35	4.20					3.60	3.35	11.0
12.0					3.50	3.35					3.00	2.75	12.0
13.0					2.80	2.65					2.45	2.25	13.0
14.0					2.20	2.10					2.00	1.80	14.0
14.4					2.00	1.90					1.80	1.65	14.4
15.0						1.60						1.40	15.0
16.0						1.20						1.05	16.0
17.0						0.85						0.75	17.0
最小ブーム角度	0°	54°	65°	0°	0°	37°	0°	54°	65°	0°	0°	37°	最小ブーム角度

●スカイチルト定格総荷重 (t) /アウトリガ使用時 (スカイチルトはオプションです)

アウトリガ最大(7.4m)張出(全周)

9.0mジブ				
ジブ 角度	5°		25°	45°
	ブーム長 36m以下	ブーム長 36mを超え 39m以下		
82°	3.50	3.50	2.40	1.60
75°	3.50	3.50	2.40	1.60
72°	3.50	3.22	2.18	1.54
70°	3.42	2.95	2.05	1.51
66°	2.88	2.45	1.85	1.45
60°	2.33	1.92	1.55	1.34
57°	2.11	1.70	1.43	1.29
56°	2.01	1.62	1.37	1.25
55°	1.85	1.50	1.30	1.20
54°	1.70	1.36	1.21	1.16
50°	1.18	0.88	0.80	0.79
47°	0.87	0.60	0.54	0.53
45°	0.69	0.43	0.39	0.38
44°	0.60	0.35		
最小ブーム角度	44°	44°	45°	45°

15.0mジブ				
ジブ 角度	5°		25°	45°
	ブーム長 36m以下	ブーム長 36mを超え 39m以下		
82°	2.40	1.40	0.90	
78°	2.40	1.40	0.90	
75°	2.30	1.34	0.90	
72°	2.08	1.28	0.86	
70°	1.93	1.25	0.84	
66°	1.69	1.13	0.80	
60°	1.40	0.98	0.76	
56°	1.25	0.90	0.74	
55°	1.16	0.88	0.74	
54°	1.06	0.87	0.73	
53°	0.98	0.85	0.73	
50°	0.70	0.58	0.56	
47°	0.45	0.37	0.36	
46°	0.38	0.32		
最小ブーム角度	46°	46°	47°	

アウトリガ中間(6.8m)張出(側方)

9.0mジブ				
ジブ 角度	5°		25°	45°
	ブーム長 36m以下	ブーム長 36mを超え 39m以下		
82°	3.50	3.50	2.40	1.60
78°	3.50	3.50	2.40	1.60
75°	3.50	3.50	2.40	1.60
72°	3.50	3.22	2.18	1.54
70°	3.42	2.95	2.05	1.51
66°	2.88	2.45	1.85	1.45
62°	2.50	2.05	1.65	1.38
60°	2.26	1.85	1.55	1.34
58°	1.88	1.63	1.40	1.31
55°	1.41	1.19	1.07	0.99
52°	1.02	0.82	0.74	0.70
48°	0.61	0.40	0.34	0.33
47°	0.52	0.30		
44°	0.28			
最小ブーム角度	44°	47°	48°	48°

15.0mジブ				
ジブ 角度	5°		25°	45°
	ブーム長 36m以下	ブーム長 36mを超え 39m以下		
82°	2.40	1.40	0.90	
78°	2.40	1.40	0.90	
75°	2.30	1.34	0.90	
72°	2.08	1.28	0.86	
70°	1.93	1.25	0.84	
66°	1.69	1.13	0.80	
62°	1.49	1.03	0.77	
58°	1.24	0.94	0.75	
57°	1.16	0.92	0.75	
56°	1.04	0.84	0.74	
53°	0.71	0.59	0.55	
51°	0.52	0.44	0.39	
50°	0.44	0.37		
48°	0.28			
最小ブーム角度	48°	50°	51°	

アウトリガ中間(5.4m)張出(側方)

9.0mジブ				
ジブ 角度	5°		25°	45°
	ブーム長 36m以下	ブーム長 36mを超え 39m以下		
82°	3.50	3.50	2.40	1.60
78°	3.50	3.50	2.40	1.60
75°	3.50	3.50	2.40	1.60
70°	3.42	2.95	2.05	1.51
68°	2.86	2.52	1.95	1.48
67°	2.55	2.26	1.90	1.47
65°	2.02	1.80	1.63	1.43
60°	1.06	0.91	0.81	0.75
57°	0.63	0.50	0.40	0.38
56°	0.51	0.40		
54°	0.28			
最小ブーム角度	54°	56°	57°	57°

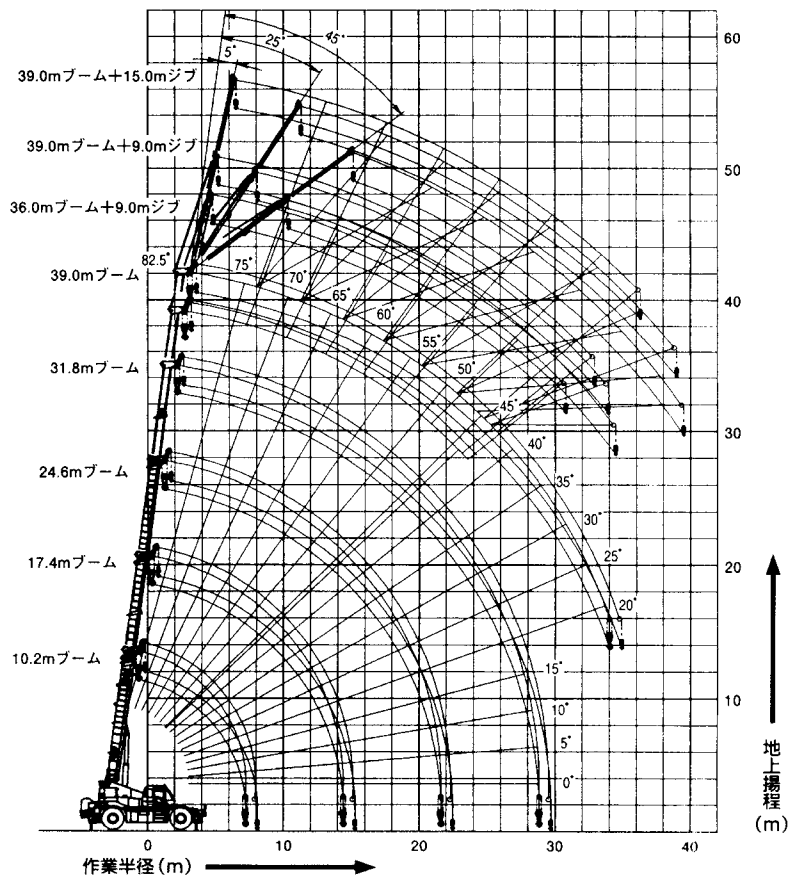
15.0mジブ				
ジブ 角度	5°		25°	45°
	ブーム長 36m以下	ブーム長 36mを超え 39m以下		
82°	2.40	1.40	0.90	
78°	2.40	1.40	0.90	
75°	2.30	1.34	0.90	
70°	1.93	1.25	0.84	
68°	1.81	1.19	0.82	
66°	1.69	1.13	0.80	
65°	1.46	1.10	0.79	
63°	1.13	0.89	0.78	
58°	0.47	0.34	0.30	
57°	0.36			
最小ブーム角度	57°	58°	58°	

アウトリガ中間(4.1m)張出(側方)

9.0mジブ				
ジブ 角度	5°		25°	45°
	ブーム長 36m以下	ブーム長 36mを超え 39m以下		
82°	3.50	3.50	2.40	1.60
78°	3.50	3.50	2.40	1.60
75°	3.50	3.50	2.31	1.60
74°	3.38	3.05	2.23	1.59
73°	2.96	2.63	2.05	1.56
70°	1.91	1.65	1.29	1.09
68°	1.38	1.15	0.89	0.74
66°	0.95	0.73	0.55	0.43
65°	0.75	0.55		
62°	0.28			
最小ブーム角度	62°	65°	66°	66°

15.0mジブ				
ジブ 角度	5°		25°	45°
	ブーム長 36m以下	ブーム長 36mを超え 39m以下		
82°	2.40	1.40	0.90	
78°	2.40	1.40	0.90	
75°	2.30	1.34	0.90	
73°	2.15	1.30	0.87	
72°	1.83	1.21	0.86	
71°	1.57	1.12	0.85	
69°	1.11	0.78	0.59	
67°	0.73	0.49	0.35	
66°	0.57	0.36		
最小ブーム角度	66°	66°	67°	

■作動範囲図



(注) 本図はブームおよびジブのたわみを含んでいません。

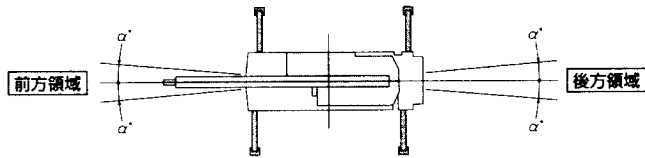
■注意事項

【アウトリガ使用時】

①定格総荷重は、水平堅土上において機体を水平に設置した状態で転倒荷重の78%を越えない値に基づくものであり、かつ移動式クレーン構造規格14条における前方安定度も満足する値で、フックその他のつり具等の質量を含んだ値です。□の部分は機械の強度によって定められ、他は機体の安定によって定められています。

フックの種類	51t	25t	4.5t
質量	400kg	300kg	90kg

- ②作業半径は、ブームのたわみを含んだ実際の値に基づいていますので、必ず作業半径を基準として作業を行ってください。
- ③ジブ作業においては、ブーム角度だけを基準として行ってください。
- ④アウトリガ最大張出幅は7.4m、中間張出幅は6.8m、5.4m及び4.1mです。アウトリガ最小張出幅はH型アウトリガの場合2.55m、X型アウトリガの場合3.46mです。
- ⑤アウトリガ張出状態によって、側方域でのつり上げ性能は異なります。従って、各々の張出状態における定格総荷重表で作業を行ってください。前方、後方域でのつり上げ性能は、アウトリガ最大張出の定格総荷重表で作業を行ってください。



アウトリガ張出状態	中間張出(6.8m)	中間張出(5.4m)	中間張出(4.1m)	最小張出
領域 $\alpha'$	33°	28°	20°	5°

- ⑥補助シーブの定格総荷重は、ブーム長さ10.2mから17.4mまでのブーム長さにおいては、ブームの定格総荷重より51tフックの質量(400kg)、17.4mを超え最長ブーム長さにおいては、ブームの定格総荷重より25tフックの質量(300kg)を差し引いた値と等しく、かつ限度を4,500kgとします。
- ⑦ブームの長さが、規定の長さを越える場合には、規定の長さか1段上のブームの長さのいずれか、小さい方の定格総荷重で作業を行ってください。
- ⑧ジブを装着したままでブーム作業を行う場合は、定格総荷重よりつり具等の質量のほかに1段ジブ張出時1,800kg、2段ジブ張出時2,100kgを差し引いてください。なおこの場合は、補助シーブは使用しないでください。
- ⑨定格荷重表において空欄となっている部分では作業を行うことはできません。また、ブームを最小角度以下に倒しますと無負荷で転倒することもありますので、充分注意してください。
- ⑩フックの最小巻掛本数は、ワイヤロープ本数4,500kgを越えない範囲で決定しますが、各ブーム長さに対する標準巻掛本数は下記の通りです。

ブーム長さ	10.2m	17.4m	24.6m	31.8m	39m	ジブ/補助シーブ
使用フック	51tフック		25tフック			4.5tフック
巻掛数	12	6	5	4	4	1

- ⑪操作ミスなどによる吊荷の落下を防ぐため、クレーン作業では自由降下作業は行わないでください。
- ⑫斜め方向(アウトリガ方向)での吊り上げ作業で、条件によっては吊荷と対角側のアウトリガフロートが浮く場合があります。これはキャリアフレームの振り剛性やタワミ等によるものであり、安定度を失ったものではありません。本機は定格総荷重内の作業においては、水平堅土上において機体を水平に設置した状態で安定度は確保されています。

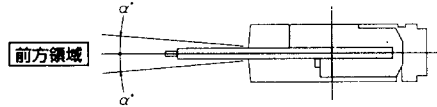
【アウトリガ不使用時】

①定格総荷重は、水平堅土上においてタイヤの空気圧が規定圧で、かつ、サスペンションロックシリンダを最も縮小にした場合に本機の保証できる最大荷重を示しており、フックその他のつり具等の質量を含んだ値です。□の部分は機械の強度によって定められています。

フックの種類	51t	25t	4.5t
質量	400kg	300kg	90kg

タイヤ規定空気圧:784kPa(8.00kgf/cm<sup>2</sup>)

- ②作業半径は、ブームのたわみを含んだ実際の値に基づいていますので、必ず作業半径を基準として行ってください。
- ③前方性能と側方性能とで定格総荷重が異なります。前方領域から側方領域へ旋回する場合には、過荷重になる恐れがありますので充分注意してください。(前方性能は旋回ロックピン挿入にて設定されています。)

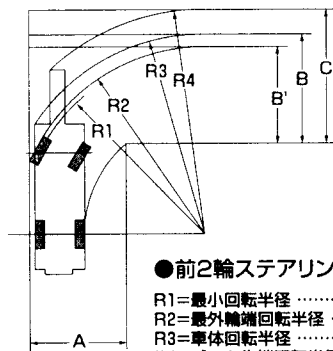


オンタイヤ領域 $\alpha'$	定置ぶり	走行ぶり
	1°	1°

- ④補助シーブの定格総荷重は、ブーム長さ10.2mから17.4mまでのブーム長さにおいては、ブームの定格総荷重より51tフックの質量(400kg)、17.4mを超え24.6mブーム長さにおいては、ブームの定格総荷重より25tフックの質量(300kg)を差し引いた値と等しく、かつ限度を4,500kgとします。
- ⑤ジブ作業、自由降下作業は行わないでください。
- ⑥定置ぶりクレーン作業は、パーキングブレーキおよび作業用補助ブレーキを効かせた状態で行ってください。
- ⑦走行ぶりは、High、Low切替えスイッチをLowレンジにして行ってください。
- ⑧走行ぶりは、荷が振れないように地面近くに保持し、2km/h以下にて行ってください。特にコーナリング、急発進、急制動に注意してください。
- ⑨走行ぶり中には、クレーン作業は行わないでください。
- ⑩フックの最小巻掛本数は、ワイヤロープ本数4,500kgを越えない範囲で決定しますが、各ブーム長さに対する標準巻掛本数は下記の通りです。

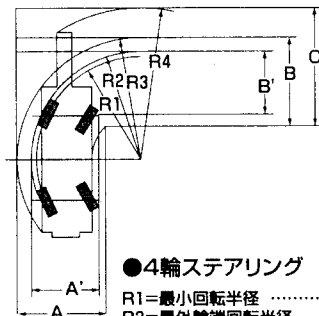
ブーム長さ	10.2m	17.4m	24.6m	補助シーブ
使用フック	51tフック		25tフック	4.5tフック
巻掛数	12	6	5	1

■最小直角通路幅



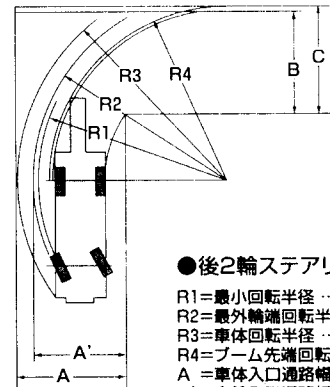
●前2輪ステアリング

- R1=最小回転半径 .....10.90m
- R2=最外輪端回転半径 .....11.22m
- R3=車体回転半径 .....12.04m
- R4=ブーム先端回転半径 .....13.42m
- A = 入口通路幅 ..... 6.23m
- B = 車輪出口通路幅 ..... 5.41m
- B' = 車体出口通路幅 ..... 6.23m
- C = ブーム先端出口通路幅 .....7.61m



●4輪ステアリング

- R1=最小回転半径 ..... 6.10m
- R2=最外輪端回転半径 ..... 6.43m
- R3=車体回転半径 ..... 7.21m
- R4=ブーム先端回転半径 ..... 8.88m
- A = 車体入口通路幅 ..... 5.16m
- A' = 車輪入口通路幅 ..... 3.79m
- B' = 車輪出口通路幅 ..... 3.79m
- B = 車体出口通路幅 ..... 5.16m
- C = ブーム先端出口通路幅 .....6.83m



●後2輪ステアリング

- R1=最小回転半径 .....10.90m
- R2=最外輪端回転半径 .....11.22m
- R3=車体回転半径 .....12.05m
- R4=ブーム先端回転半径 .....10.34m
- A = 車体入口通路幅 ..... 6.20m
- A' = 車輪入口通路幅 ..... 5.37m
- B = 車体出口通路幅 ..... 6.20m
- C = ブーム先端出口通路幅 .....6.40m

(注) 本図の数値は計算値です。