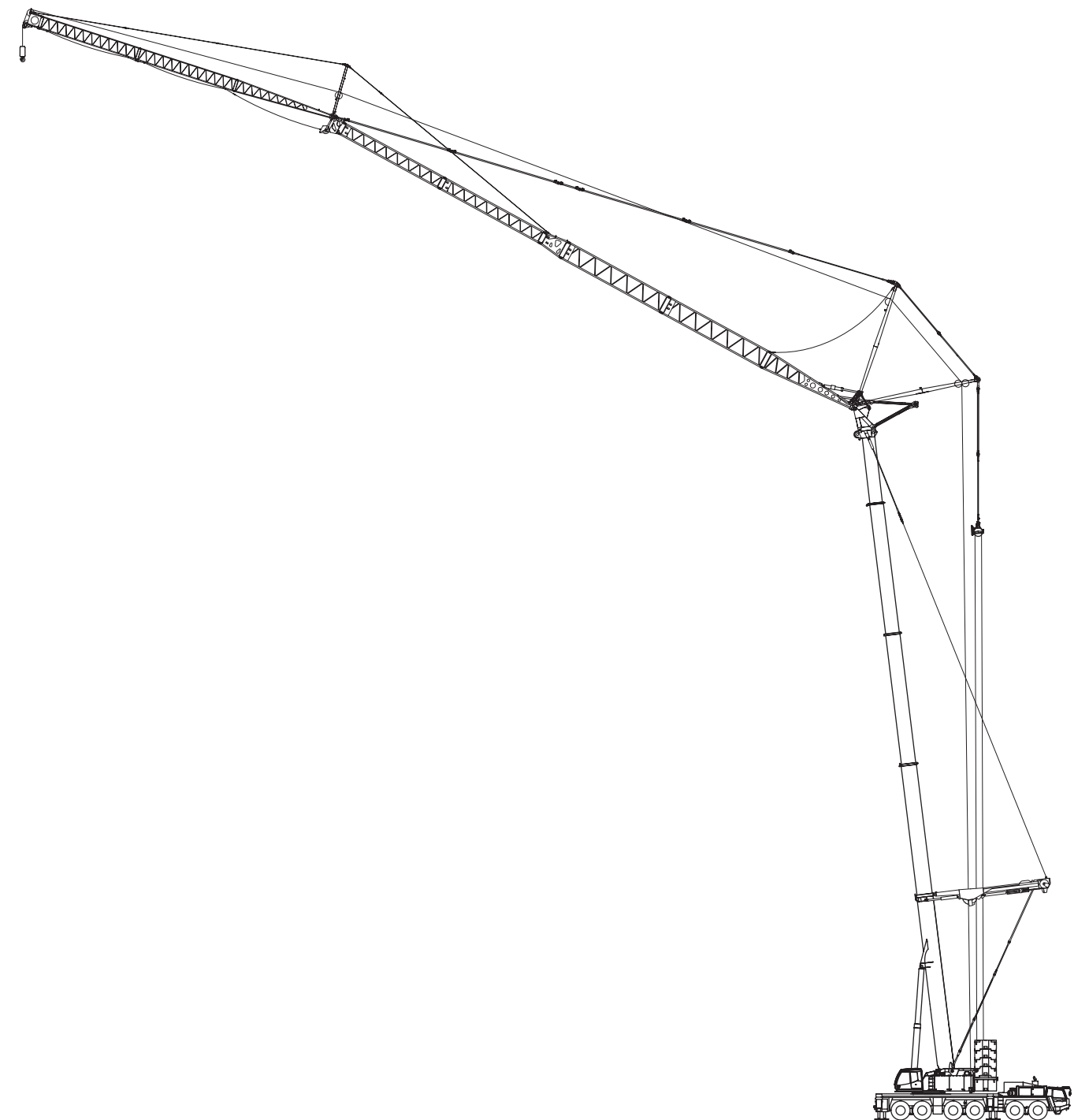


オールテレーンクレーン

TRA 400

TRA+ラフィングジブ

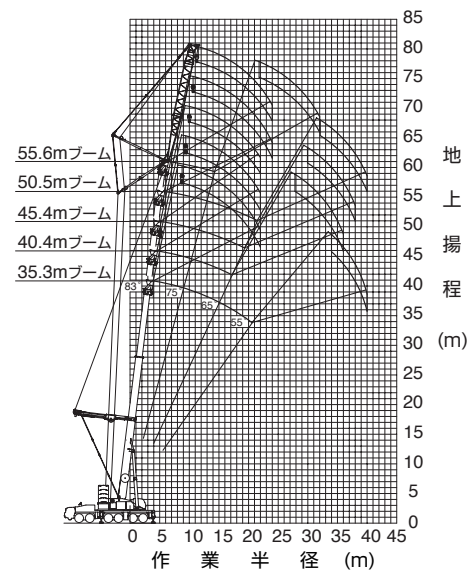
TRA+ラフィングジブ+エクステンションジブ



TRA
+LJ(+EJ)

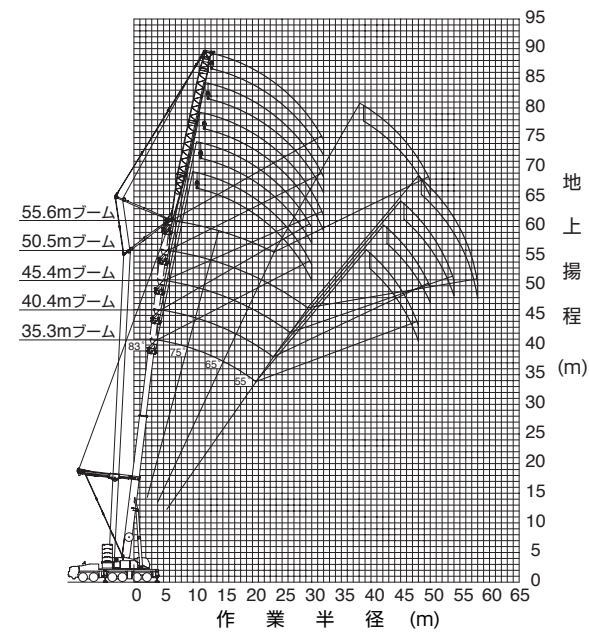
TRA+ラフィングジブ(LJ)作業半径-揚程図

TRA+2.1m+20mラフィングジブ



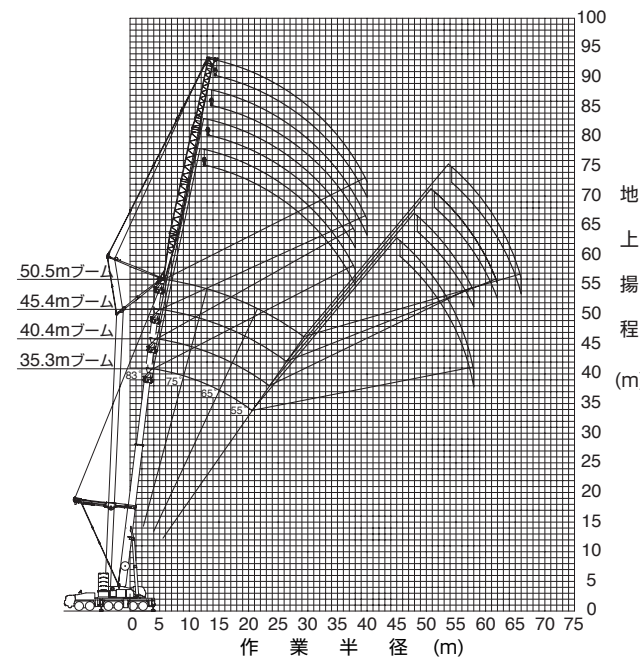
(注) 1. 上図はブームおよびジブのたわみを含んでいません。
2. TLB性能の最大作業半径を図示しています。

TRA+2.1m+29mラフィングジブ



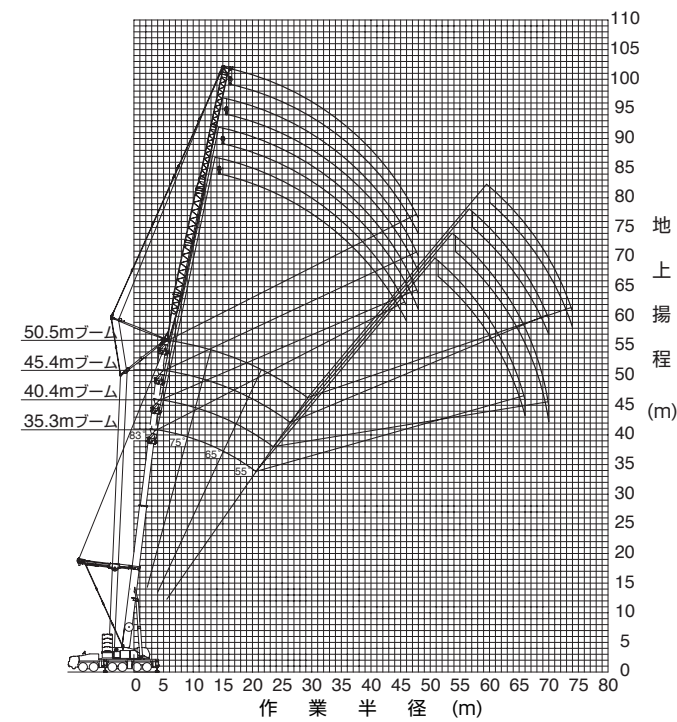
(注) 1. 上図はブームおよびジブのたわみを含んでいません。
2. TLB性能の最大作業半径を図示しています。

TRA+2.1m+38mラフィングジブ



(注) 1. 上図はブームおよびジブのたわみを含んでいません。
2. TLA性能の最大作業半径を図示しています。

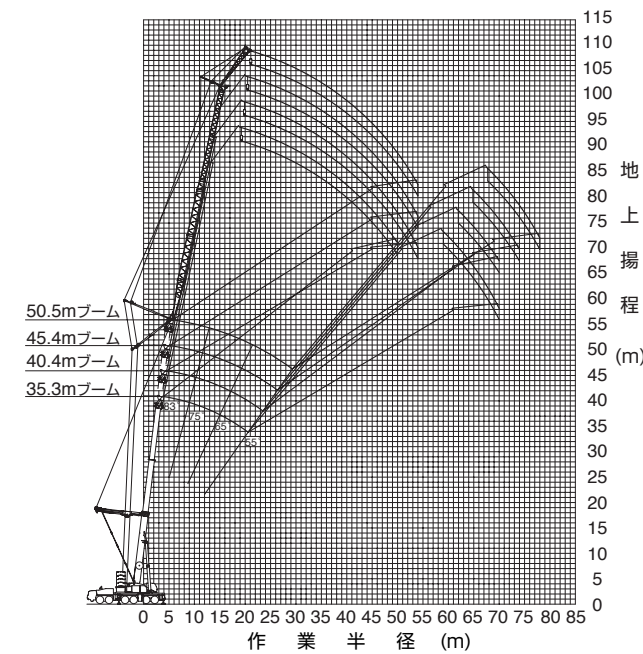
TRA+2.1m+47mラフィングジブ



(注) 1. 上図はブームおよびジブのたわみを含んでいません。
2. TLA性能の最大作業半径を図示しています。

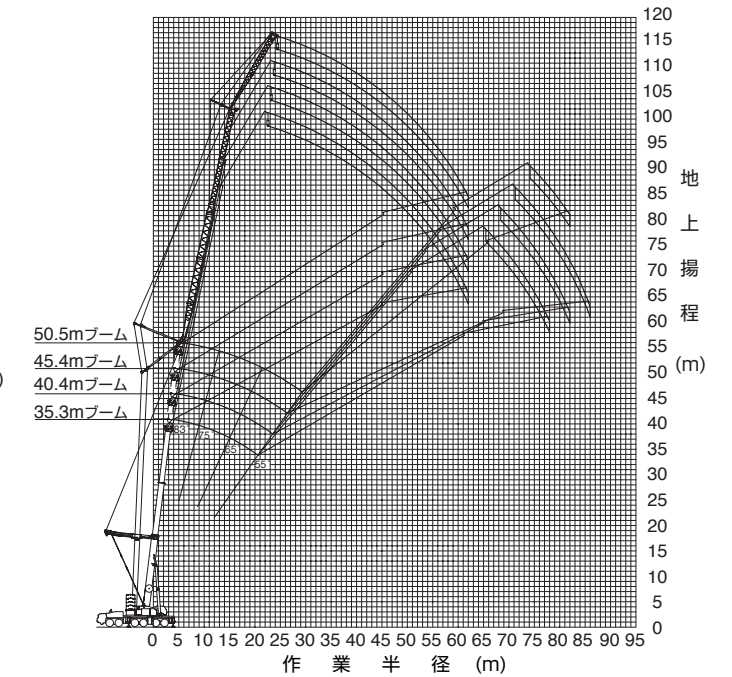
TRA+ラフィングジブ(LJ)+エクステンションジブ(EJ)作業半径-揚程図

TRA+2.1m+47mラフィングジブ+9mエクステンションジブ



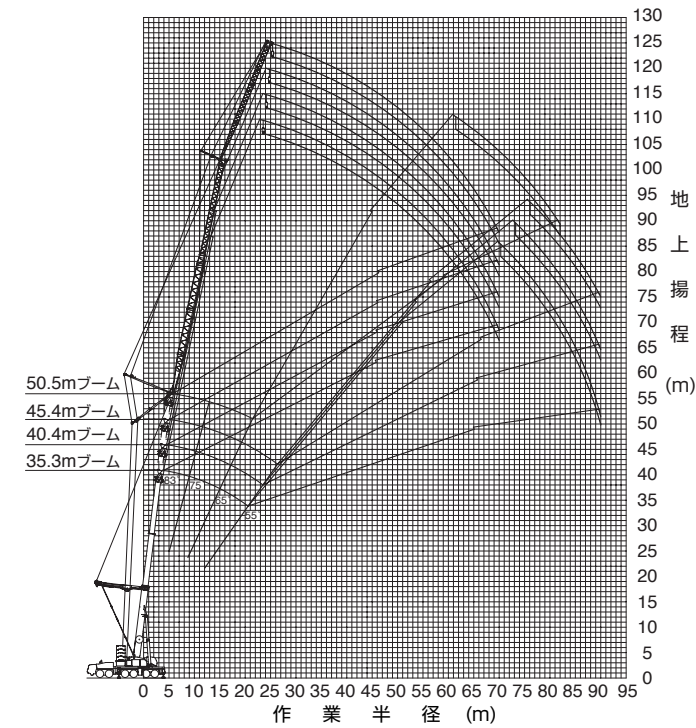
(注) 1. 上図はブームおよびジブのたわみを含んでいません。
2. TLA性能の最大作業半径を図示しています。

TRA+2.1m+47mラフィングジブ+17mエクステンションジブ



(注) 1. 上図はブームおよびジブのたわみを含んでいません。
2. TLA性能の最大作業半径を図示しています。

TRA+2.1m+47mラフィングジブ+25mエクステンションジブ



(注) 1. 上図はブームおよびジブのたわみを含んでいません。
2. TLA性能の最大作業半径を図示しています。

TRA+ラフィングジブ(LJ) 定格総荷重表 TRA+ラフィングジブ(LJ)+エクステンションジブ(EJ) 定格総荷重表

1. 定格総荷重表の性能区分TLA~TLFは、下表のとおりです。

アウトリガ張出幅	カウンタウエイト	138 t	118 t	98 t	78 t	58 t
8.5 m		TLA	TLB	TLD	TLE	TLF
8.0 m			TLC	TLD	TLE	TLF
6.8 m					TLF	

2. 定格総荷重は、つり具質量とフック質量(80tフック:1,270kg、25tフック:870kg、11.3tフック:440kg)を含んだ値を示します。
 3. 定格総荷重は、ブームのたわみを含んだ実際の作業半径に基づいています。
 4. 各ブーム長さにおける各ブーム段の伸長状態(伸長割合%)は、下表のとおりです。

ブーム長さ	35.3 m	40.4 m	45.4 m	50.5 m	55.6 m
伸縮ブーム1	90	90	90	90	90
伸縮ブーム2	90	90	90	90	90
伸縮ブーム3	0	45	90	90	90
伸縮ブーム4	0	0	0	45	90

5. ブーム長さ35.3m未満での性能設定はありません。
 また、Bピン(ブーム固定ピン)を挿入していない状態では使用できません。
 6. 定格総荷重表中の標準巻掛本数よりも少ない本数で使用する場合
 ・巻掛本数の下限、および最大荷重の上限は下表のとおりです。

ジブ長さ	20m	29m
最小巻掛本数	3本	2本
最大荷重	33.5t	22.5t

7. 定格総荷重は、アウトリガを水平堅土上に設置したときの値です。
 8. 定格総荷重表は、風による影響を含んでいません。瞬間最大風速が10m/s以上の風速では、クレーン作業を中止してください。
 9. 定格総荷重表中の太線より上側はクレーンの強度に、下側はクレーンの安定に基づいています。
 10. 「 $\theta(^{\circ})$ 」は、無負荷状態で可能なジブオフセット角度範囲を示します。

TLA性能 TRA+2.1m+20mラフィングジブ 単位:t

ブーム長さ	35.3m			40.4m			45.4m			50.5m			55.6m	
ブーム起伏角 作業半径(m)	75°	65°	55°	75°	65°	55°	75°	65°	55°	83°	75°	65°	83°	75°
16.0										11.9			7.5	
18.0										11.9			7.5	
20.0	34.6									11.9			7.5	
22.0	34.6			29.2						11.9			7.5	
24.0	34.6			29.2			18.8			11.9			7.5	
26.0	34.6			29.2			18.8			11.9				
28.0	33.8	30.7		29.2			18.8			11.9			7.5	
30.0		28.7					18.8			11.9			7.5	
32.0		26.9			25.1					11.9			7.5	
34.0		25.1			23.6		18.8							
36.0			20.4		22.2		18.8					11.9		
38.0			19.2				18.8					11.9		
40.0			18.0									11.9		
$\theta(^{\circ})$	5~50	5~40	5~34	5~39	5~36	5~41	5~33	5~45	5~42	5~29	5~39	5~32		
標準フック	80t			80t			25t							
フック質量	1270kg			1270kg			870kg							
標準巻掛本数	4			3			3							

注) カウンタウエイト138t、アウトリガ張出幅8.5m

TLA性能 TRA+2.1m+29mラフィングジブ 単位:t

ブーム長さ	35.3m			40.4m				45.4m				50.5m				55.6m			
ブーム起伏角 作業半径(m)	75°	65°	55°	83°	75°	65°	55°	83°	75°	65°	55°	83°	75°	65°	55°	83°	75°	65°	
16.0				20.3				13.4											
18.0				20.3				13.4				7.7					4.7		
20.0				20.3				13.4				7.7					4.7		
22.0	24.7			20.3				13.4				7.7					4.7		
24.0	24.7			20.3	20.3			13.4				7.7					4.7		
26.0	24.7			20.3	20.3			13.4	13.4			7.7					4.7		
28.0	24.7			20.3	20.3			13.4	13.4			7.7	7.7				4.7		
30.0	24.7			20.3	20.3			13.4	13.4			7.7	7.7				4.7	4.7	
32.0	24.5	24.7			20.3			13.4	13.4			7.7	7.7				4.7	4.7	
34.0	23.8	23.9			20.3				13.4			7.7					4.7		
36.0	22.8	22.5			20.3	20.3			13.4			7.7					4.7		
38.0		21.3			20.1	19.7			13.4	13.4			7.7				4.7		
40.0		20.1				18.6				13.4			7.7				4.7		
42.0		19.0	16.2			17.6				13.4			7.7				4.7		
44.0			15.3			16.7				13.4			7.7						4.7
46.0			14.4			15.9	13.2			13.4			7.7						4.7
48.0			13.7				12.5			13.4			7.7						4.7
50.0							11.9					10.6			7.7				4.7
54.0												9.6				7.7			
58.0																7.6			
$\theta(^{\circ})$	5~49	5~39	5~32	5~49	5~50	5~48	5~26	5~52	5~43	5~44	5~29	5~48	5~43	5~41	5~33	5~44	5~44	5~30	
標準フック	25t						25t												
フック質量	870kg						870kg												
標準巻掛本数	3						2												

注) カウンタウエイト138t、アウトリガ張出幅8.5m

TRA+ラフィングジブ(+エクステンションジブ)



TLA性能 TRA+2.1m+38mラフィングジブ

単位：t

ブーム長さ ブーム起伏角 作業半径(m)	35.3m				40.4m				45.4m				50.5m			
	83°	75°	65°	55°	83°	75°	65°	55°	83°	75°	65°	55°	83°	75°	65°	55°
16.0	16.9															
18.0	16.9				13.4				9.0							
20.0	16.9				13.4				9.0				5.2			
22.0	16.9				13.4				9.0				5.2			
24.0	16.9				13.4				9.0				5.2			
26.0	16.9	16.9			13.4				9.0				5.2			
28.0	16.9	16.9			13.4	13.4			9.0				5.2			
30.0	16.9	16.9			13.4	13.4			9.0	9.0			5.2			
32.0	16.9	16.9			13.4	13.4			9.0	9.0			5.2	5.2		
34.0	16.7	16.9			13.4	13.4			9.0	9.0			5.2	5.2		
36.0	15.9	16.9			13.4	13.4			9.0	9.0			5.2	5.2		
38.0	15.2	16.9	16.9		13.4	13.4			9.0	9.0			5.2	5.2		
40.0		16.3	16.9			13.4	13.4		9.0	9.0			5.2	5.2		
42.0		15.6	16.9			13.4	13.4			9.0	9.0			5.2		
44.0		15.0	16.9			13.4	13.4			9.0	9.0			5.2		
46.0			16.4			13.4	13.4			9.0	9.0			5.2	5.2	
48.0			15.5	13.0			13.4			9.0	9.0			5.2	5.2	
50.0			14.7	12.3			13.4				9.0				5.2	
54.0				11.1			12.3	9.8			9.0				5.2	
58.0				10.0				8.9				7.6			5.2	5.2
62.0												6.9				5.2
66.0																5.2
θ(°)	5~54	5~49	5~39	5~41	5~50	5~50	5~45	5~27	5~53	5~51	5~35	5~29	5~50	5~44	5~40	5~31
標準フック	25t															
フック質量	870kg															
標準巻掛本数	2															

注) カウンタウエイト138t、アウトリガ張出幅8.5m

TLA性能 TRA+2.1m+47mラフィングジブ+9mエクステンションジブ

単位：t

ブーム長さ ブーム起伏角 作業半径(m)	35.3m				40.4m				45.4m				50.5m			
	83°	75°	65°	55°	83°	75°	65°	55°	83°	75°	65°	55°	83°	75°	65°	55°
22.0	6.9															
24.0	6.9							5.1				4.0				
26.0	6.9							5.1				4.0			2.7	
28.0	6.9							5.1				4.0			2.7	
30.0	6.9							5.1				4.0			2.7	
32.0	6.9							5.1				4.0			2.7	
34.0	6.9	6.9						5.1				4.0			2.7	
36.0	6.9	6.9						5.1	5.1			4.0			2.7	
38.0	6.9	6.9						5.1	5.1			4.0	4.0		2.7	
40.0	6.9	6.9						5.1	5.1			4.0	4.0		2.7	2.7
42.0	6.9	6.9						5.1	5.1			4.0	4.0		2.7	2.7
44.0	6.9	6.9						5.1	5.1			4.0	4.0		2.7	2.7
46.0	6.9	6.9						5.1	5.1			4.0	4.0		2.7	2.7
48.0	6.9	6.9	6.9					5.1	5.1			4.0	4.0		2.7	2.7
50.0	6.9	6.9	6.9					5.1	5.1			4.0	4.0		2.7	2.7
54.0		6.9	6.9					5.1	5.1	5.1		4.0	4.0	4.0	2.7	2.7
58.0		6.9	6.9					5.1	5.1			4.0	4.0		2.7	2.7
62.0			6.9	6.9					5.1				4.0		2.7	2.7
66.0				6.8					5.1	5.1			4.0			2.7
70.0				6.1						5.0				3.9		2.7
74.0														3.4		2.3
78.0																2.0
θ(°)	5~44	5~42	5~28	5~23	5~50	5~39	5~31	5~17	5~48	5~35	5~26	5~18	5~46	5~39	5~29	5~19
標準フック	11.3t															
フック質量	440kg															
標準巻掛本数	1															

注) カウンタウエイト138t、アウトリガ張出幅8.5m

TLA性能 TRA+2.1m+47mラフィングジブ

単位：t

ブーム長さ ブーム起伏角 作業半径(m)	35.3m				40.4m				45.4m				50.5m			
	83°	75°	65°	55°	83°	75°	65°	55°	83°	75°	65°	55°	83°	75°	65°	55°
18.0	11.2				9.0											
20.0	11.2				9.0				6.2							
22.0	11.2				9.0				6.2				3.6			
24.0	11.2				9.0				6.2				3.6			
26.0	11.2				9.0				6.2				3.6			
28.0	11.2	11.2			9.0				6.2				3.6			
30.0	11.2	11.2			9.0	9.0			6.2				3.6			
32.0	11.2	11.2			9.0	9.0			6.2	6.2			3.6			
34.0	11.2	11.2			9.0	9.0			6.2	6.2			3.6	3.6		
36.0	11.2	11.2			9.0	9.0			6.2	6.2			3.6	3.6		
38.0	11.2	11.2			9.0	9.0			6.2	6.2			3.6	3.6		
40.0	11.2	11.2			9.0	9.0			6.2	6.2			3.6	3.6		
42.0	11.0	11.2	11.2		9.0	9.0			6.2	6.2			3.6	3.6		
44.0	10.4	11.2	11.2		9.0	9.0			6.2	6.2			3.6	3.6		
46.0	10.0	11.2	11.2		9.0	9.0	9.0		6.2	6.2			3.6	3.6		
48.0		10.7	11.2		9.0	9.0	9.0		6.2	6.2	6.2		3.6	3.6		
50.0		10.2	11.2			9.0	9.0		6.2	6.2	6.2		3.6	3.6	3.6	
54.0		9.4	10.8	10.0		9.0	9.0		6.2	6.2			3.6	3.6		
58.0			9.8	9.1			9.0	7.8			6.2			3.6	3.6	
62.0				8.2			9.0	7.0			6.2	5.7			3.6	
66.0				7.4				6.3			6.2	5.1			3.6	3.6
70.0								5.6				4.6				3.6
74.0																3.1
θ(°)	5~54	5~55	5~39	5~37	5~57	5~49	5~43	5~41	5~54	5~45	5~49	5~29	5~51	5~51	5~39	5~31
標準フック	25t															
フック質量	870kg															
標準巻掛本数	2															

注) カウンタウエイト138t、アウトリガ張出幅8.5m

TLA性能 TRA+2.1m+47mラフィングジブ+17mエクステンションジブ

単位：t

ブーム長さ ブーム起伏角 作業半径(m)	35.3m				40.4m				45.4m				50.5m			
	83°	75°	65°	55°	83°	75°	65°	55°	83°	75°	65°	55°	83°	75°	65°	55°
26.0	4.6															
28.0	4.6							3.4				2.6				
30.0	4.6							3.4				2.6			1.9	
32.0	4.6							3.4				2.6			1.9	
34.0	4.6							3.4				2.6			1.9	
36.0	4.6							3.4				2.6			1.9	
38.0	4.6	4.6						3.4				2.6			1.9	
40.0	4.6	4.6						3.4				2.6			1.9	
42.0	4.6	4.6						3.4	3.4			2.6	2.6		1.9	
44.0	4.6	4.6						3.4	3.4			2.6	2.6		1.9	1.9
46.0	4.6	4.6						3.4	3.4			2.6	2.6		1.9	1.9
48.0	4.6	4.6						3.4	3.4			2.6	2.6		1.9	1.9
50.0	4.6	4.6						3.4	3.4			2.6	2.6		1.9	1.9
54.0	4.6	4.6	4.6					3.4	3.4			2.6	2.6		1.9	1.9
58.0	4.6	4.6	4.6					3.4	3.4	3.4		2.6	2.6		1.9	1.9
62.0	4.6	4.6	4.6					3.4	3.4	3.4		2.6	2.6		1.9	1.9
66.0		4.6	4.6						3.4	3.4			2.6	2.6		1.9
70.0			4.6	4.6					3.4	3.4			2.6	2.6		1.9
74.0				4.6	4.6					3.4	3.4			2.6	2.6	1.9
78.0					4.6						3.4			2.6	2.6	1.9
82.0											3.4				2.5	
86.0																1.5
θ(°)	5~53	5~43	5~37	5~24	5~51	5~48	5~32	5~26	5~49	5~44	5~35	5~27	5~47	5~40	5~30	5~14
標準フック	11.3t															
フック質量	440kg															
標準巻掛本数	1															

注) カウンタウエイト138t、アウトリガ張出幅8.5m

TRA+ラフィングジブ(+エクステンションジブ)



■ TLA性能 TRA+2.1m+47mラフィングジブ+25mエクステンションジブ

単位：t

ブーム長さ ブーム起伏角 作業半径(m)	35.3m				40.4m				45.4m				50.5m		
	83°	75°	65°	55°	83°	75°	65°	55°	83°	75°	65°	55°	83°	75°	65°
26.0	3.0														
28.0	3.0				2.1										
30.0	3.0				2.1			1.6					1.3		
32.0	3.0				2.1			1.6					1.3		
34.0	3.0				2.1			1.6					1.3		
36.0	3.0				2.1			1.6					1.3		
38.0	3.0				2.1			1.6					1.3		
40.0	3.0	3.0			2.1			1.6					1.3		
42.0	3.0	3.0			2.1			1.6					1.3		
44.0	3.0	3.0			2.1	2.1		1.6	1.6				1.3		
46.0	3.0	3.0			2.1	2.1		1.6	1.6				1.3	1.3	
48.0	3.0	3.0			2.1	2.1		1.6	1.6				1.3	1.3	
50.0	3.0	3.0			2.1	2.1		1.6	1.6				1.3	1.3	
54.0	3.0	3.0			2.1	2.1		1.6	1.6				1.3	1.3	
58.0	3.0	3.0	3.0		2.1	2.1		1.6	1.6				1.3	1.3	
62.0	3.0	3.0	3.0		2.1	2.1	2.1	1.6	1.6				1.3	1.3	
66.0	3.0	3.0	3.0		2.1	2.1	2.1	1.6	1.6	1.6			1.3	1.3	1.3
70.0	3.0	3.0	3.0		2.1	2.1	2.1	1.6	1.6	1.6			1.3	1.3	1.3
74.0		3.0	3.0	3.0		2.1	2.1		1.6	1.6			1.3	1.3	
78.0		3.0	3.0	3.0		2.1	2.1	2.1	1.6	1.6			1.3	1.3	
82.0			3.0	3.0			2.1	2.1		1.6	1.6		1.3	1.3	
86.0				3.0			2.1	2.1		1.6	1.6				
90.0				3.0			2.1			1.6					
θ(°)	5~55	5~53	5~39	5~35	5~53	5~49	5~42	5~27	5~51	5~46	5~37	5~22	5~49	5~50	5~26
標準フック	11.3t														
フック質量	440kg														
標準巻掛本数	1														

注) カウンタウエイト138t、アウトリガ張出幅8.5m

■ TLB性能 TRA+2.1m+20mラフィングジブ

単位：t

ブーム長さ ブーム起伏角 作業半径(m)	35.3m				40.4m			45.4m			50.5m			55.6m		
	83°	75°	65°	55°	83°	75°	65°	83°	75°	65°	83°	75°	65°	83°	75°	
11.0	34.6															
12.0	34.6															
14.0	34.6				29.2			18.8								
16.0	34.6				29.2			18.8			11.9			7.5		
18.0	34.6				29.2			18.8			11.9			7.5		
20.0	34.6	34.6			29.2			18.8			11.9			7.5		
22.0	34.6	34.6			29.2	29.2		18.8			11.9			7.5		
24.0		34.6				29.2		18.8			11.9			7.5		
26.0		34.6				29.2		18.8			11.9					
28.0		33.6	29.1			29.2		18.8			11.9			7.5		
30.0			27.0					18.8			11.9			7.5		
32.0			25.2				24.0				11.9			7.5		
34.0			23.4				22.2			18.8						
36.0				18.2			20.6			18.8			11.9			
38.0				17.0						18.1			11.9			
40.0				15.8									11.9			
θ(°)	5~51	5~50	5~40	5~34	5~46	5~39	5~36	5~41	5~41	5~33	5~45	5~42	5~29	5~39	5~32	
標準フック	80t				80t			25t								
フック質量	1270kg				1270kg			870kg								
標準巻掛本数	4				3			3								

注) カウンタウエイト118t、アウトリガ張出幅8.5m

■ TLB性能 TRA+2.1m+29mラフィングジブ

単位：t

ブーム長さ ブーム起伏角 作業半径(m)	35.3m				40.4m				45.4m				50.5m				55.6m		
	83°	75°	65°	55°	83°	75°	65°	55°	83°	75°	65°	55°	83°	75°	65°	55°	83°	75°	65°
14.0	24.7																		
16.0	24.7					20.3				13.4									
18.0	24.7					20.3				13.4			7.7					4.7	
20.0	24.7					20.3				13.4			7.7					4.7	
22.0	24.7	24.7				20.3				13.4			7.7					4.7	
24.0	24.7	24.7				20.3	20.3			13.4			7.7					4.7	
26.0	24.7	24.7				20.3	20.3			13.4	13.4		7.7					4.7	
28.0	24.1	24.7				20.3	20.3			13.4	13.4		7.7	7.7				4.7	
30.0	23.2	24.7				20.3	20.3			13.4	13.4		7.7	7.7				4.7	4.7
32.0		24.5	24.3				20.3			13.4	13.4		7.7	7.7				4.7	4.7
34.0		23.8	22.7				20.3				13.4			7.7				4.7	4.7
36.0		22.8	21.1				20.3	19.8			13.4			7.7				4.7	4.7
38.0			19.6				20.1	18.4			13.4	13.4		7.7				4.7	4.7
40.0			18.3					17.2				13.4		7.7				4.7	4.7
42.0			17.2	14.0				16.1				13.4			7.7			4.7	4.7
44.0				13.2				15.1				13.4			7.7				4.7
46.0				12.3				14.2	11.1			13.3			7.7				4.7
48.0				11.6					10.4			12.5			7.7				4.7
50.0									9.8				8.5			7.7			4.7
54.0													7.4				6.3		
58.0																	5.4		
θ(°)	5~53	5~49	5~39	5~32	5~49	5~50	5~48	5~26	5~52	5~43	5~44	5~29	5~48	5~43	5~41	5~33	5~44	5~44	5~30
標準フック	25t				25t														
フック質量	870kg				870kg														
標準巻掛本数	3				2														

注) カウンタウエイト118t、アウトリガ張出幅8.5m

TRA+ラフィングジブ(+エクステンションジブ)



TLB性能 TRA+2.1m+47mラフィングジブ+25mエクステンションジブ 単位:t

ブーム長さ ブーム起伏角 作業半径(m)	35.3m				40.4m				45.4m			50.5m		
	83°	75°	65°	55°	83°	75°	65°	55°	83°	75°	65°	83°	75°	65°
26.0	3.0													
28.0	3.0				2.1									
30.0	3.0				2.1			1.6			1.3			
32.0	3.0				2.1			1.6			1.3			
34.0	3.0				2.1			1.6			1.3			
36.0	3.0				2.1			1.6			1.3			
38.0	3.0				2.1			1.6			1.3			
40.0	3.0	3.0			2.1			1.6			1.3			
42.0	3.0	3.0			2.1			1.6			1.3			
44.0	3.0	3.0			2.1	2.1		1.6	1.6		1.3			
46.0	3.0	3.0			2.1	2.1		1.6	1.6		1.3	1.3		
48.0	3.0	3.0			2.1	2.1		1.6	1.6		1.3	1.3		
50.0	3.0	3.0			2.1	2.1		1.6	1.6		1.3	1.3		
54.0	3.0	3.0			2.1	2.1		1.6	1.6		1.3	1.3		
58.0	3.0	3.0	3.0		2.1	2.1		1.6	1.6		1.3	1.3		
62.0	3.0	3.0	3.0		2.1	2.1	2.1	1.6	1.6		1.3	1.3		
66.0	3.0	3.0	3.0		2.1	2.1	2.1	1.6	1.6	1.6	1.3	1.3	1.3	
70.0	3.0	3.0	3.0		2.1	2.1	2.1	1.6	1.6	1.6	1.3	1.3	1.3	
74.0		3.0	3.0	3.0		2.1	2.1		1.6	1.6		1.3	1.3	
78.0		3.0	3.0	3.0		2.1	2.1	2.1		1.6	1.6		1.3	1.3
82.0			3.0	2.8			2.1	1.8			1.6		1.3	1.3
86.0				2.3			2.1				1.6			
90.0				1.9										
θ(°)	5~55	5~53	5~39	5~35	5~53	5~49	5~42	5~15	5~51	5~46	5~37	5~49	5~50	5~26
標準フック	11.3t													
フック質量	440kg													
標準巻掛本数	1													

注) カウンタウエイト118t、アウトリガ張出幅8.5m

TLC性能 TRA+2.1m+20mラフィングジブ 単位:t

ブーム長さ ブーム起伏角 作業半径(m)	35.3m				40.4m			45.4m			50.5m			55.6m		
	83°	75°	65°	55°	83°	75°	65°	83°	75°	65°	83°	75°	65°	83°	75°	
11.0	34.6															
12.0	34.6															
14.0	34.6						29.2			18.8						
16.0	34.6						29.2			18.8			11.9		7.5	
18.0	34.6						29.2			18.8			11.9		7.5	
20.0	34.6	34.6					29.2			18.8			11.9		7.5	
22.0	34.6	34.6					29.2	29.2		18.8			11.9		7.5	
24.0		34.6					29.2			18.8			11.9		7.5	
26.0		34.6					29.2			18.8			11.9		7.5	
28.0		32.8	28.4				29.2			18.8			11.9		7.5	
30.0			26.3							18.8			11.9		7.5	
32.0			24.5					23.3					11.9		7.5	
34.0			22.8					21.7		18.8						
36.0				18.2				20.3		18.8				11.9		
38.0				17.0						18.1				11.9		
40.0				15.8										11.9		
θ(°)	5~51	5~50	5~40	5~34	5~46	5~39	5~36	5~41	5~41	5~33	5~45	5~42	5~29	5~39	5~32	
標準フック	80t				80t			25t								
フック質量	1270kg				1270kg			870kg								
標準巻掛本数	4				3			3								

注) カウンタウエイト118t、アウトリガ張出幅8.0m

TLC性能 TRA+2.1m+29mラフィングジブ 単位:t

ブーム長さ ブーム起伏角 作業半径(m)	35.3m				40.4m				45.4m				50.5m				55.6m			
	83°	75°	65°	55°	83°	75°	65°	55°	83°	75°	65°	55°	83°	75°	65°	55°	83°	75°	65°	
14.0	24.7																			
16.0	24.7							20.3			13.4									
18.0	24.7							20.3			13.4			7.7					4.7	
20.0	24.7							20.3			13.4			7.7					4.7	
22.0	24.7	24.7						20.3			13.4			7.7					4.7	
24.0	24.7	24.7						20.3	20.3		13.4			7.7					4.7	
26.0	24.7	24.7						20.3	20.3		13.4	13.4		7.7					4.7	
28.0	24.1	24.7						20.3	20.3		13.4	13.4		7.7	7.7				4.7	
30.0	23.2	24.7						20.3	20.3		13.4	13.4		7.7	7.7				4.7	4.7
32.0		24.5	23.6					20.3			13.4	13.4		7.7	7.7				4.7	4.7
34.0		23.8	22.0					20.3			13.4			7.7	7.7				4.7	4.7
36.0		22.8	20.6					20.3	19.4		13.4			7.7	7.7				4.7	4.7
38.0			19.3					20.1	18.2		13.4	13.4		7.7	7.7				4.7	4.7
40.0				18.2					17.1			13.4		7.7	7.7				4.7	4.7
42.0				17.1	14.0				16.1			13.4			7.7				4.7	4.7
44.0					13.2				15.1			13.4			7.7					4.7
46.0					12.3				14.2	10.9			13.3		7.7					4.7
48.0					11.6					10.2			12.5		7.7					4.7
50.0									9.5					8.2						4.7
54.0														7.1				5.9		
58.0																		5.1		
θ(°)	5~53	5~49	5~39	5~32	5~49	5~50	5~48	5~26	5~52	5~43	5~44	5~29	5~48	5~43	5~41	5~33	5~44	5~44	5~30	
標準フック	25t				25t															
フック質量	870kg				870kg															
標準巻掛本数	3				2															

注) カウンタウエイト118t、アウトリガ張出幅8.0m

TRA+ラフィングジブ(+エクステンションジブ)



■ TLC性能 TRA+2.1m+38mラフィングジブ

単位：t

ブーム長さ	35.3m				40.4m				45.4m				50.5m			
ブーム起伏角 作業半径(m)	83°	75°	65°	55°	83°	75°	65°	55°	83°	75°	65°	55°	83°	75°	65°	55°
16.0	16.9															
18.0	16.9				13.4				9.0							
20.0	16.9				13.4				9.0				5.2			
22.0	16.9				13.4				9.0				5.2			
24.0	16.9				13.4				9.0				5.2			
26.0	16.9	16.9			13.4				9.0				5.2			
28.0	16.9	16.9			13.4	13.4			9.0				5.2			
30.0	16.9	16.9			13.4	13.4			9.0	9.0			5.2			
32.0	16.9	16.9			13.4	13.4			9.0	9.0			5.2	5.2		
34.0	16.7	16.9			13.4	13.4			9.0	9.0			5.2	5.2		
36.0	15.9	16.9			13.4	13.4			9.0	9.0			5.2	5.2		
38.0	15.2	16.9	16.9		13.4	13.4			9.0	9.0			5.2	5.2		
40.0		16.4	16.9			13.4	13.4		9.0	9.0			5.2	5.2		
42.0		15.6	16.6			13.4	13.4			9.0	9.0			5.2		
44.0		15.0	15.6			13.4	13.4			9.0	9.0			5.2		
46.0			14.7			13.4	13.4			9.0	9.0			5.2	5.2	
48.0			13.8	10.9			12.8			9.0	9.0			5.2	5.2	
50.0			13.0	10.2			12.1				9.0				5.2	
54.0				8.9			10.8	7.6			9.0				5.2	
58.0				7.8				6.6				5.3			5.2	4.1
62.0												4.5				3.4
66.0																2.8
θ(°)	5~54	5~49	5~39	5~41	5~50	5~50	5~45	5~27	5~53	5~51	5~35	5~29	5~50	5~44	5~40	5~31
標準フック	25t															
フック質量	870kg															
標準巻掛本数	2															

注) カウンタウエイト118t、アウトリガ張出幅8.0m

■ TLC性能 TRA+2.1m+47mラフィングジブ

単位：t

ブーム長さ	35.3m				40.4m				45.4m				50.5m		
ブーム起伏角 作業半径(m)	83°	75°	65°	55°	83°	75°	65°	55°	83°	75°	65°	55°	83°	75°	65°
18.0	11.2				9.0										
20.0	11.2				9.0				6.2						
22.0	11.2				9.0				6.2				3.6		
24.0	11.2				9.0				6.2				3.6		
26.0	11.2				9.0				6.2				3.6		
28.0	11.2	11.2			9.0				6.2				3.6		
30.0	11.2	11.2			9.0	9.0			6.2				3.6		
32.0	11.2	11.2			9.0	9.0			6.2	6.2			3.6		
34.0	11.2	11.2			9.0	9.0			6.2	6.2			3.6	3.6	
36.0	11.2	11.2			9.0	9.0			6.2	6.2			3.6	3.6	
38.0	11.2	11.2			9.0	9.0			6.2	6.2			3.6	3.6	
40.0	11.2	11.2			9.0	9.0			6.2	6.2			3.6	3.6	
42.0	11.0	11.2	11.2		9.0	9.0			6.2	6.2			3.6	3.6	
44.0	10.4	11.2	11.2		9.0	9.0			6.2	6.2			3.6	3.6	
46.0	10.0	11.2	11.2		9.0	9.0	9.0		6.2	6.2			3.6	3.6	
48.0		10.7	11.2		9.0	9.0	9.0		6.2	6.2	6.2		3.6	3.6	
50.0		10.2	11.2			9.0	9.0		6.2	6.2	6.2		3.6	3.6	3.6
54.0		9.4	10.8	8.0		9.0	9.0		6.2	6.2			3.6	3.6	
58.0			9.8	7.0			8.9	5.6		6.2			3.6	3.6	
62.0				6.1			7.8	4.8		6.2	3.5			3.6	
66.0				5.2				4.1		5.9	2.9			3.6	
70.0								3.4			2.3				
θ(°)	5~54	5~55	5~39	5~37	5~57	5~49	5~43	5~41	5~54	5~45	5~49	5~29	5~51	5~51	5~39
標準フック	25t														
フック質量	870kg														
標準巻掛本数	2														

注) カウンタウエイト118t、アウトリガ張出幅8.0m

■ TLC性能 TRA+2.1m+47mラフィングジブ+9mエクステンションジブ

単位：t

ブーム長さ	35.3m				40.4m				45.4m				50.5m		
ブーム起伏角 作業半径(m)	83°	75°	65°	55°	83°	75°	65°	55°	83°	75°	65°	83°	75°	65°	
22.0	6.9														
24.0	6.9							5.1				4.0			
26.0	6.9							5.1				4.0		2.7	
28.0	6.9							5.1				4.0		2.7	
30.0	6.9							5.1				4.0		2.7	
32.0	6.9							5.1				4.0		2.7	
34.0	6.9	6.9						5.1				4.0		2.7	
36.0	6.9	6.9						5.1	5.1			4.0		2.7	
38.0	6.9	6.9						5.1	5.1			4.0	4.0	2.7	
40.0	6.9	6.9						5.1	5.1			4.0	4.0	2.7	
42.0	6.9	6.9						5.1	5.1			4.0	4.0	2.7	
44.0	6.9	6.9						5.1	5.1			4.0	4.0	2.7	
46.0	6.9	6.9						5.1	5.1			4.0	4.0	2.7	
48.0	6.9	6.9	6.9					5.1	5.1			4.0	4.0	2.7	
50.0	6.9	6.9	6.9					5.1	5.1			4.0	4.0	2.7	
54.0		6.9	6.9					5.1	5.1	5.1		4.0	4.0	4.0	2.7
58.0		6.9	6.9					5.1	5.1			4.0	4.0		2.7
62.0			6.9	5.6				5.1				4.0		2.7	2.7
66.0				4.8				5.1	3.6			4.0			2.7
70.0				4.1					3.0						2.7
θ(°)	5~44	5~42	5~28	5~23	5~50	5~39	5~31	5~17	5~48	5~35	5~26	5~48	5~39	5~29	
標準フック	11.3t														
フック質量	440kg														
標準巻掛本数	1														

注) カウンタウエイト118t、アウトリガ張出幅8.0m

■ TLC性能 TRA+2.1m+47mラフィングジブ+17mエクステンションジブ

単位：t

ブーム長さ	35.3m				40.4m				45.4m				50.5m		
ブーム起伏角 作業半径(m)	83°	75°	65°	55°	83°	75°	65°	55°	83°	75°	65°	83°	75°	65°	
26.0	4.6														
28.0	4.6							3.4				2.6			
30.0	4.6							3.4				2.6		1.9	
32.0	4.6							3.4				2.6		1.9	
34.0	4.6							3.4				2.6		1.9	
36.0	4.6							3.4				2.6		1.9	
38.0	4.6	4.6						3.4				2.6		1.9	
40.0	4.6	4.6						3.4				2.6		1.9	
42.0	4.6	4.6						3.4	3.4			2.6	2.6	1.9	
44.0	4.6	4.6						3.4	3.4			2.6	2.6	1.9	
46.0	4.6	4.6						3.4	3.4			2.6	2.6	1.9	
48.0	4.6	4.6						3.4	3.4			2.6	2.6	1.9	
50.0	4.6	4.6						3.4	3.4			2.6	2.6	1.9	
54.0	4.6	4.6	4.6					3.4	3.4			2.6	2.6	1.9	
58.0	4.6	4.6	4.6					3.4	3.4	3.4		2.6	2.6	1.9	
62.0	4.6	4.6	4.6					3.4	3.4	3.4		2.6	2.6	1.9	
66.0		4.6	4.6					3.4	3.4			2.6	2.6	1.9	
70.0			4.6	4.3				3.4	3.4			2.6	2.6	1.9	
74.0			4.6	3.6				3.4	2.5			2.6		1.9	
78.0				3.1					2.0			2.6		1.9	
82.0									1.6						
θ(°)	5~53	5~43	5~37	5~24	5~51	5~48	5~32	5~26	5~49	5~44	5~35	5~47	5~40	5~30	
標準フック	11.3t														
フック質量	440kg														
標準巻掛本数	1														

注) カウンタウエイト118t、アウトリガ張出幅8.0m

TRA+ラフィングジブ(+エクステンションジブ)



■ TLC性能 TRA+2.1m+47mラフィングジブ+25mエクステンションジブ 単位:t

ブーム長さ ブーム起伏角 作業半径(m)	35.3m				40.4m				45.4m			50.5m		
	83°	75°	65°	55°	83°	75°	65°	55°	83°	75°	65°	83°	75°	65°
26.0	3.0													
28.0	3.0				2.1									
30.0	3.0				2.1			1.6			1.3			
32.0	3.0				2.1			1.6			1.3			
34.0	3.0				2.1			1.6			1.3			
36.0	3.0				2.1			1.6			1.3			
38.0	3.0				2.1			1.6			1.3			
40.0	3.0	3.0			2.1			1.6			1.3			
42.0	3.0	3.0			2.1			1.6			1.3			
44.0	3.0	3.0			2.1	2.1		1.6	1.6		1.3			
46.0	3.0	3.0			2.1	2.1		1.6	1.6		1.3	1.3		
48.0	3.0	3.0			2.1	2.1		1.6	1.6		1.3	1.3		
50.0	3.0	3.0			2.1	2.1		1.6	1.6		1.3	1.3		
54.0	3.0	3.0			2.1	2.1		1.6	1.6		1.3	1.3		
58.0	3.0	3.0	3.0		2.1	2.1		1.6	1.6		1.3	1.3		
62.0	3.0	3.0	3.0		2.1	2.1	2.1	1.6	1.6		1.3	1.3		
66.0	3.0	3.0	3.0		2.1	2.1	2.1	1.6	1.6	1.6	1.3	1.3	1.3	
70.0	3.0	3.0	3.0		2.1	2.1	2.1	1.6	1.6	1.6	1.3	1.3	1.3	
74.0		3.0	3.0	3.0		2.1	2.1		1.6	1.6		1.3	1.3	
78.0		3.0	3.0	3.0		2.1	2.1	2.0		1.6	1.6		1.3	1.3
82.0			3.0	2.6			2.1	1.6			1.6		1.3	1.3
86.0				2.1			2.1				1.6			
90.0				1.7										
θ(°)	5~55	5~53	5~39	5~35	5~53	5~49	5~42	5~15	5~51	5~46	5~37	5~49	5~50	5~26
標準フック	11.3t													
フック質量	440kg													
標準巻掛本数	1													

注) カウンタウエイト118t、アウトリガ張出幅8.0m

■ TLD性能 TRA+2.1m+20mラフィングジブ 単位:t

ブーム長さ ブーム起伏角 作業半径(m)	35.3m				40.4m			45.4m			50.5m			55.6m	
	83°	75°	65°	55°	83°	75°	65°	83°	75°	65°	83°	75°	65°	83°	75°
11.0	34.6														
12.0	34.6														
14.0	34.6				29.2			18.8							
16.0	34.6				29.2			18.8			11.9			7.5	
18.0	34.6				29.2			18.8			11.9			7.5	
20.0	34.6	34.6			29.2			18.8			11.9			7.5	
22.0	34.6	34.6			29.2	29.2		18.8			11.9			7.5	
24.0		34.6				29.2		18.8			11.9			7.5	
26.0		33.2				29.2		18.8			11.9				
28.0		30.2	25.1			29.1		18.8			11.9			7.5	
30.0			23.0					18.8			11.9			7.5	
32.0			21.1				19.7				11.9			7.5	
34.0			19.5				18.2			17.0					
36.0				14.5			16.8			15.8			11.9		
38.0				13.5						14.6			11.9		
40.0				12.4									11.9		
θ(°)	5~51	5~50	5~40	5~34	5~46	5~39	5~36	5~41	5~41	5~33	5~45	5~42	5~29	5~39	5~32
標準フック	80t				80t			25t							
フック質量	1270kg				1270kg			870kg							
標準巻掛本数	4				3			3							

注) カウンタウエイト98t、アウトリガ張出幅8.5m
または、カウンタウエイト98t、アウトリガ張出幅8.0m

■ TLD性能 TRA+2.1m+29mラフィングジブ 単位:t

ブーム長さ ブーム起伏角 作業半径(m)	35.3m				40.4m				45.4m				50.5m				55.6m			
	83°	75°	65°	55°	83°	75°	65°	55°	83°	75°	65°	55°	83°	75°	65°	55°	83°	75°	65°	
14.0	24.7																			
16.0	24.7							20.3			13.4									
18.0	24.7							20.3			13.4			7.7					4.7	
20.0	24.7							20.3			13.4			7.7					4.7	
22.0	24.7	24.7						20.3			13.4			7.7					4.7	
24.0	24.7	24.7						20.3	20.3		13.4			7.7					4.7	
26.0	24.7	24.7						20.3	20.3		13.4	13.4		7.7					4.7	
28.0	24.1	24.7						20.3	20.3		13.4	13.4		7.7	7.7				4.7	
30.0	23.2	24.7						20.3	20.3		13.4	13.4		7.7	7.7				4.7	4.7
32.0		24.5	20.3					20.3			13.4	13.4		7.7	7.7				4.7	4.7
34.0		23.1	18.7					20.3			13.4			7.7	7.7				4.7	4.7
36.0		21.4	17.4					20.3	16.1		13.4			7.7	7.7				4.7	4.7
38.0			16.1					19.1	14.9		13.4	13.4		7.7	7.7				4.7	4.7
40.0			15.0						13.9			12.8		7.7	7.7				4.7	4.7
42.0			14.0	10.6					13.0			11.9			7.7				4.7	4.7
44.0				9.8					12.1			11.0			7.7				4.7	4.7
46.0				9.1					11.3	7.5		10.2			7.7				4.7	4.7
48.0				8.4					6.9			9.5			7.7				4.7	4.7
50.0									6.4					5.1					4.7	4.7
54.0														4.2				3.1		
58.0																		2.4		
θ(°)	5~53	5~49	5~39	5~32	5~49	5~50	5~48	5~26	5~52	5~43	5~44	5~29	5~48	5~43	5~41	5~33	5~44	5~44	5~30	
標準フック	25t							25t												
フック質量	870kg							870kg												
標準巻掛本数	3							2												

注) カウンタウエイト98t、アウトリガ張出幅8.5m
または、カウンタウエイト98t、アウトリガ張出幅8.0m

TRA+ラフィングジブ(+エクステンションジブ)



■ TLD性能 TRA+2.1m+38mラフィングジブ

単位：t

ブーム長さ	35.3m				40.4m				45.4m				50.5m		
ブーム起伏角 作業半径(m)	83°	75°	65°	55°	83°	75°	65°	55°	83°	75°	65°	55°	83°	75°	65°
16.0	16.9														
18.0	16.9				13.4				9.0						
20.0	16.9				13.4				9.0				5.2		
22.0	16.9				13.4				9.0				5.2		
24.0	16.9				13.4				9.0				5.2		
26.0	16.9	16.9			13.4				9.0				5.2		
28.0	16.9	16.9			13.4	13.4			9.0				5.2		
30.0	16.9	16.9			13.4	13.4			9.0	9.0			5.2		
32.0	16.9	16.9			13.4	13.4			9.0	9.0			5.2	5.2	
34.0	16.7	16.9			13.4	13.4			9.0	9.0			5.2	5.2	
36.0	15.9	16.9			13.4	13.4			9.0	9.0			5.2	5.2	
38.0	15.2	16.9	15.5		13.4	13.4			9.0	9.0			5.2	5.2	
40.0		16.4	14.5			13.4	13.2		9.0	9.0			5.2	5.2	
42.0		15.6	13.5			13.4	12.4			9.0	9.0			5.2	
44.0		15.0	12.6			13.4	11.5			9.0	9.0			5.2	
46.0			11.8			13.4	10.7			9.0	9.0			5.2	5.2
48.0			11.1	7.6			9.9			9.0	8.7			5.2	5.2
50.0			10.4	7.1			9.3				8.0				5.2
54.0				6.1			8.0	4.7			6.9				5.2
58.0				5.1				3.9				2.6			5.1
62.0												2.0			
θ(°)	5~54	5~49	5~39	5~41	5~50	5~50	5~45	5~27	5~53	5~51	5~35	5~29	5~50	5~44	5~40
標準フック	25t														
フック質量	870kg														
標準巻掛本数	2														

注) カウンタウエイト98t、アウトリガ張出幅8.5m
または、カウンタウエイト98t、アウトリガ張出幅8.0m

■ TLD性能 TRA+2.1m+47mラフィングジブ+9mエクステンションジブ

単位：t

ブーム長さ	35.3m				40.4m			45.4m			50.5m				
ブーム起伏角 作業半径(m)	83°	75°	65°	55°	83°	75°	65°	83°	75°	65°	83°	75°	65°		
22.0	6.9														
24.0	6.9						5.1			4.0					
26.0	6.9						5.1			4.0			2.7		
28.0	6.9						5.1			4.0			2.7		
30.0	6.9						5.1			4.0			2.7		
32.0	6.9						5.1			4.0			2.7		
34.0	6.9	6.9					5.1			4.0			2.7		
36.0	6.9	6.9					5.1	5.1		4.0			2.7		
38.0	6.9	6.9					5.1	5.1		4.0	4.0		2.7		
40.0	6.9	6.9					5.1	5.1		4.0	4.0		2.7	2.7	
42.0	6.9	6.9					5.1	5.1		4.0	4.0		2.7	2.7	
44.0	6.9	6.9					5.1	5.1		4.0	4.0		2.7	2.7	
46.0	6.9	6.9					5.1	5.1		4.0	4.0		2.7	2.7	
48.0	6.9	6.9	6.9				5.1	5.1		4.0	4.0		2.7	2.7	
50.0	6.9	6.9	6.9				5.1	5.1		4.0	4.0		2.7	2.7	
54.0		6.9	6.9				5.1	5.1	5.1	4.0	4.0	4.0	2.7	2.7	
58.0		6.9	6.9					5.1	5.1		4.0	4.0		2.7	2.7
62.0			6.0	3.1					5.0			3.9		2.7	2.7
66.0				2.5						4.2			3.2		2.4
70.0				1.9											1.8
θ(°)	5~44	5~42	5~28	5~23	5~50	5~39	5~31	5~48	5~35	5~26	5~46	5~39	5~29		
標準フック	11.3t														
フック質量	440kg														
標準巻掛本数	1														

注) カウンタウエイト98t、アウトリガ張出幅8.5m
または、カウンタウエイト98t、アウトリガ張出幅8.0m

■ TLD性能 TRA+2.1m+47mラフィングジブ

単位：t

ブーム長さ	35.3m				40.4m				45.4m			50.5m			
ブーム起伏角 作業半径(m)	83°	75°	65°	55°	83°	75°	65°	55°	83°	75°	65°	83°	75°	65°	
18.0	11.2				9.0										
20.0	11.2				9.0					6.2					
22.0	11.2				9.0					6.2			3.6		
24.0	11.2				9.0					6.2			3.6		
26.0	11.2				9.0					6.2			3.6		
28.0	11.2	11.2			9.0					6.2			3.6		
30.0	11.2	11.2			9.0	9.0				6.2			3.6		
32.0	11.2	11.2			9.0	9.0				6.2	6.2		3.6		
34.0	11.2	11.2			9.0	9.0				6.2	6.2		3.6	3.6	
36.0	11.2	11.2			9.0	9.0				6.2	6.2		3.6	3.6	
38.0	11.2	11.2			9.0	9.0				6.2	6.2		3.6	3.6	
40.0	11.2	11.2			9.0	9.0				6.2	6.2		3.6	3.6	
42.0	11.0	11.2	11.2		9.0	9.0				6.2	6.2		3.6	3.6	
44.0	10.4	11.2	11.2		9.0	9.0				6.2	6.2		3.6	3.6	
46.0	10.0	11.2	11.1		9.0	9.0	9.0			6.2	6.2		3.6	3.6	
48.0		10.7	10.3		9.0	9.0	9.0			6.2	6.2	6.2	3.6	3.6	
50.0		10.2	9.6			9.0	8.4			6.2	6.2	6.2	3.6	3.6	
54.0		9.4	8.3	5.1		9.0	7.2			6.2	6.0		3.6	3.6	
58.0			7.2	4.3			6.2	3.0			5.1		3.6	3.6	
62.0				3.6			5.3	2.3			4.3			3.4	
66.0				2.9							3.6			2.8	
θ(°)	5~54	5~55	5~39	5~37	5~57	5~49	5~43	5~18	5~54	5~45	5~49	5~51	5~51	5~39	
標準フック	25t														
フック質量	870kg														
標準巻掛本数	2														

注) カウンタウエイト98t、アウトリガ張出幅8.5m
または、カウンタウエイト98t、アウトリガ張出幅8.0m

TRA+ラフィングジブ(+エクステンションジブ)



■ TLE性能 TRA+2.1m+20mラフィングジブ

単位：t

ブーム長さ	35.3m				40.4m			45.4m			50.5m			55.6m		
ブーム起伏角 作業半径(m)	83°	75°	65°	55°	83°	75°	65°	83°	75°	65°	83°	75°	65°	83°	75°	
11.0	34.6															
12.0	34.6															
14.0	34.6				29.2			18.8								
16.0	34.6				29.2			18.8			11.9			7.5		
18.0	34.6				29.2			18.8			11.9			7.5		
20.0	34.6	34.6			29.2			18.8			11.9			7.5		
22.0	34.6	34.6			29.2	29.2		18.8			11.9			7.5		
24.0		31.0			29.2			18.8			11.9			7.5		
26.0		27.9			26.7			18.8			11.9					
28.0		25.2	20.1		24.1			18.8			11.9			7.5		
30.0			18.3					18.8			11.9			7.5		
32.0			16.7				15.3				11.9			7.5		
34.0			15.3				14.0			12.7						
36.0				10.1			12.9				11.6		10.2			
38.0				9.3							10.6			9.4		
40.0				8.4									8.6			
θ(°)	5~51	5~50	5~40	5~34	5~46	5~39	5~36	5~41	5~41	5~33	5~45	5~42	5~29	5~39	5~32	
標準フック	80t				80t			25t								
フック質量	1270kg				1270kg			870kg								
標準巻掛本数	4				3			3								

注) カウンタウエイト78t、アウトリガ張出幅8.5m
または、カウンタウエイト78t、アウトリガ張出幅8.0m

■ TLE性能 TRA+2.1m+38mラフィングジブ

単位：t

ブーム長さ	35.3m				40.4m			45.4m			50.4m		
ブーム起伏角 作業半径(m)	83°	75°	65°	55°	83°	75°	65°	83°	75°	65°	83°	75°	65°
16.0	16.9												
18.0	16.9				13.4			9.0					
20.0	16.9				13.4			9.0			5.2		
22.0	16.9				13.4			9.0			5.2		
24.0	16.9				13.4			9.0			5.2		
26.0	16.9	16.9			13.4			9.0			5.2		
28.0	16.9	16.9			13.4	13.4		9.0			5.2		
30.0	16.9	16.9			13.4	13.4		9.0	9.0		5.2	5.2	
32.0	16.9	16.9			13.4	13.4		9.0	9.0		5.2	5.2	
34.0	16.7	16.9			13.4	13.4		9.0	9.0		5.2	5.2	
36.0	15.9	16.9			13.4	13.4		9.0	9.0		5.2	5.2	
38.0	15.2	15.9	11.8		13.4	13.4		9.0	9.0		5.2	5.2	
40.0		14.7	10.9			13.4	9.4	9.0	9.0		5.2	5.2	
42.0		13.7	10.0			13.0	8.6		9.0	7.1		5.2	
44.0		12.8	9.3			12.1	7.9		9.0	6.5		5.2	
46.0			8.6			11.3	7.3		9.0	5.9		5.2	4.7
48.0			7.9	4.4			6.7		9.0	5.4		5.2	4.2
50.0			7.3	4.0			6.1			4.9			3.8
54.0				3.2			5.2			4.1			3.1
58.0				2.5									2.4
θ(°)	5~54	5~49	5~39	5~41	5~50	5~50	5~45	5~53	5~51	5~35	5~50	5~44	5~40
標準フック	25t												
フック質量	870kg												
標準巻掛本数	2												

注) カウンタウエイト78t、アウトリガ張出幅8.5m
または、カウンタウエイト78t、アウトリガ張出幅8.0m

■ TLE性能 TRA+2.1m+29mラフィングジブ

単位：t

ブーム長さ	35.3m				40.4m			45.4m			50.5m			55.6m	
ブーム起伏角 作業半径(m)	83°	75°	65°	55°	83°	75°	65°	83°	75°	65°	83°	75°	65°	83°	75°
14.0	24.7														
16.0	24.7				20.3			13.4							
18.0	24.7				20.3			13.4			7.7			4.7	
20.0	24.7				20.3			13.4			7.7			4.7	
22.0	24.7	24.7			20.3			13.4			7.7			4.7	
24.0	24.7	24.7			20.3	20.3		13.4			7.7			4.7	
26.0	24.7	24.7			20.3	20.3		13.4	13.4		7.7			4.7	
28.0	24.1	24.7			20.3	20.3		13.4	13.4		7.7	7.7		4.7	
30.0	23.2	22.5			20.3	20.3		13.4	13.4		7.7	7.7		4.7	4.7
32.0		20.6	15.9			19.6		13.4	13.4		7.7	7.7		4.7	4.7
34.0		19.0	14.6			18.0			13.4			7.7		4.7	
36.0		17.5	13.5			16.6	12.0			13.4			7.7		4.7
38.0			12.4			15.4	11.0			13.4	9.6			4.7	
40.0			11.5				10.2				8.8			4.7	
42.0			10.7	6.8			9.3				8.1		6.8		4.7
44.0				6.2			8.6				7.4		6.3		4.7
46.0				5.7			7.9	4.1			6.8		5.7		4.6
48.0				5.1				3.7			6.2		5.2		4.1
50.0								3.3					4.7		3.7
θ(°)	5~53	5~49	5~39	5~32	5~49	5~50	5~48	5~26	5~52	5~43	5~44	5~48	5~43	5~41	5~44
標準フック	25t				25t										
フック質量	870kg				870kg										
標準巻掛本数	3				2										

注) カウンタウエイト78t、アウトリガ張出幅8.5m
または、カウンタウエイト78t、アウトリガ張出幅8.0m

■ TLE性能 TRA+2.1m+47mラフィングジブ

単位：t

ブーム長さ	35.3m			40.4m			45.4m			50.5m		
ブーム起伏角 作業半径(m)	83°	75°	65°	83°	75°	65°	83°	75°	65°	83°	75°	65°
18.0	11.2			9.0								
20.0	11.2			9.0			6.2					
22.0	11.2			9.0			6.2			3.6		
24.0	11.2			9.0			6.2			3.6		
26.0	11.2			9.0			6.2			3.6		
28.0	11.2	11.2		9.0			6.2			3.6		
30.0	11.2	11.2		9.0	9.0		6.2			3.6		
32.0	11.2	11.2		9.0	9.0		6.2	6.2		3.6		
34.0	11.2	11.2		9.0	9.0		6.2	6.2		3.6	3.6	
36.0	11.2	11.2		9.0	9.0		6.2	6.2		3.6	3.6	
38.0	11.2	11.2		9.0	9.0		6.2	6.2		3.6	3.6	
40.0	11.2	11.2		9.0	9.0		6.2	6.2		3.6	3.6	
42.0	11.0	11.2	9.1	9.0	9.0		6.2	6.2		3.6	3.6	
44.0	10.4	11.2	8.3	9.0	9.0		6.2	6.2		3.6	3.6	
46.0	10.0	11.2	7.7	9.0	9.0	6.3	6.2	6.2		3.6	3.6	
48.0		10.7	7.0	9.0	9.0	5.7	6.2	6.2	4.4	3.6	3.6	
50.0		10.0	6.5		9.0	5.2		6.2	3.9		3.6	2.8
54.0		8.8	5.5		8.1	4.3		6.2	3.2		3.6	2.1
58.0			4.6			3.6			2.5		3.6	
62.0						2.9			1.9			
θ(°)	5~54	5~55	5~39	5~57	5~49	5~43	5~54	5~45	5~36	5~51	5~51	5~15
標準フック	25t											
フック質量	870kg											
標準巻掛本数	2											

注) カウンタウエイト78t、アウトリガ張出幅8.5m
または、カウンタウエイト78t、アウトリガ張出幅8.0m

TRA+ラフィングジブ(+エクステンションジブ)

■ TLF性能 TRA+2.1m+20mラフィングジブ

単位：t

ブーム長さ	35.3m				40.4m			45.4m			50.5m			55.6m		
ブーム起伏角 作業半径(m)	83°	75°	65°	55°	83°	75°	65°	83°	75°	65°	83°	75°	65°	83°	75°	
11.0	34.6															
12.0	34.6															
14.0	34.6				29.2			18.8								
16.0	34.6				29.2			18.8			11.9			7.5		
18.0	34.6				29.2			18.8			11.9			7.5		
20.0	34.6	31.6			29.2			18.8			11.9			7.5		
22.0	32.7	27.7			29.2	26.2		18.8			11.9			7.5		
24.0		24.6				23.3		18.8			11.9			7.5		
26.0		22.0				20.8		18.8			11.9					
28.0		19.9	14.7			18.8		17.8			11.9			7.5		
30.0			13.3					16.1			11.9			7.5		
32.0			12.1				10.4				11.9			7.5		
34.0			11.0				9.4			7.9						
36.0				5.6			8.5			7.1			5.7			
38.0				5.0						6.4			5.1			
40.0				4.4									4.6			
θ(°)	5~51	5~50	5~40	5~34	5~46	5~39	5~36	5~41	5~41	5~33	5~45	5~42	5~29	5~39	5~32	
標準フック	80t				80t			25t								
フック質量	1270kg				1270kg			870kg								
標準巻掛本数	4				3			3								

注) カウンタウエイト78t、アウトリガ張出幅6.8m
 または、カウンタウエイト58t、アウトリガ張出幅8.5m
 または、カウンタウエイト58t、アウトリガ張出幅8.0m

■ TLF性能 TRA+2.1m+29mラフィングジブ

単位：t

ブーム長さ	35.3m				40.4m			45.4m			50.5m			55.6m	
ブーム起伏角 作業半径(m)	83°	75°	65°	55°	83°	75°	65°	83°	75°	65°	83°	75°	65°	83°	75°
14.0	24.7														
16.0	24.7				20.3			13.4							
18.0	24.7				20.3			13.4			7.7			4.7	
20.0	24.7				20.3			13.4			7.7			4.7	
22.0	24.7	24.7			20.3			13.4			7.7			4.7	
24.0	24.7	24.0			20.3	20.3		13.4			7.7			4.7	
26.0	24.7	21.4			20.3	20.1		13.4	13.4		7.7			4.7	
28.0	23.3	19.4			20.3	18.1		13.4	13.4		7.7	7.7		4.7	
30.0	21.1	17.6			20.3	16.5		13.4	13.4		7.7	7.7		4.7	4.7
32.0		16.0	11.2			15.0		13.4	13.4		7.7	7.7		4.7	4.7
34.0		14.7	10.1			13.7			12.9			7.7			4.7
36.0		13.5	9.2			12.6	7.6		11.8			7.7			4.7
38.0			8.4			11.6	6.8		10.9	5.4		7.7			4.7
40.0			7.6				6.2			4.8		7.7			4.7
42.0			6.9	3.0			5.6			4.3			3.1		4.7
44.0				2.6			5.0			3.9			2.7		
46.0				2.3			4.5			3.4			2.3		
48.0										3.0			2.0		
θ(°)	5~53	5~49	5~39	5~23	5~49	5~50	5~48	5~52	5~43	5~44	5~48	5~43	5~32	5~44	5~44
標準フック	25t				25t										
フック質量	870kg				870kg										
標準巻掛本数	3				2										

注) カウンタウエイト78t、アウトリガ張出幅6.8m
 または、カウンタウエイト58t、アウトリガ張出幅8.5m
 または、カウンタウエイト58t、アウトリガ張出幅8.0m