

ALL TERRAIN CRANE

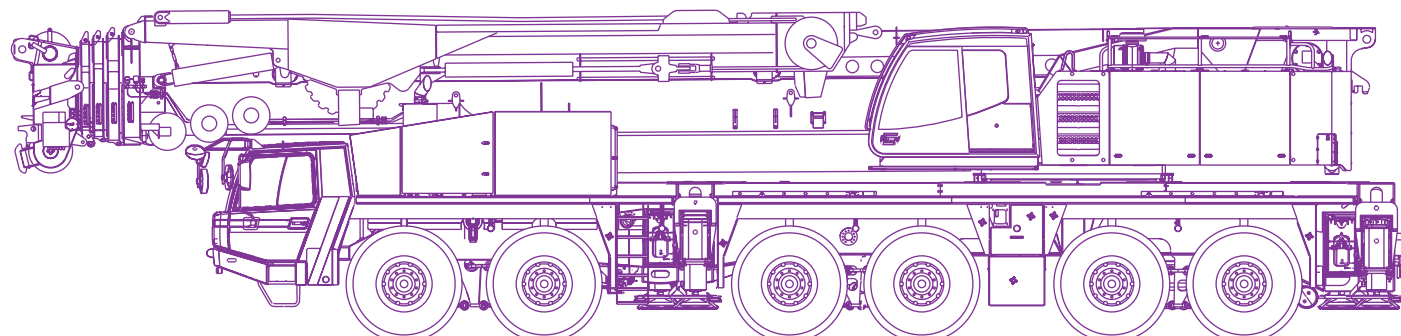
TRA 400

キャリア FAUN RTF360G-6

イージースカイピンブーム
フルオートラフィングジブ
ラフィングジブ
エクステンションジブ

TRA : Tawami Reduction Attachment

ICA : Integrated Crossbow Attachment



カウンタウエイトとアウトリガ張出幅の組合せによって次のように定格総荷重表を選定し該当ページを読み取ってください。

イージースカイピンブーム (ESP)											
カウンタウエイト アウトリガ張出幅	138 t	118 t	98 t	78 t	58 t	47 t	25 t	16.5 t	7.5 t	0 t	
	8.5 m	A (P15)	B (P15)	D (P16)	E (P17)	F (P17)	G (P18)	I (P19)	J (P19)	K (P20)	M (P21)
8.0 m	-	C (P16)	D (P16)	E (P17)	F (P17)	G (P18)	I (P19)	J (P19)	K (P20)	M (P21)	
6.8 m	-	-	-	F (P17)	G (P18)	H (P18)	J (P19)	K (P20)	L (P20)	N (P21)	
5.5 m	-	-	-	-	-	-	I (P19)	K (P20)	L (P20)	M (P21)	O (P21)
2.7 m	-	-	-	-	-	-	-	-	-	-	P, Q (P21)

TRA + イージースカイピンブーム (ESP)						
カウンタウエイト アウトリガ張出幅	138 t	118 t	98 t	78 t	58 t	
	8.5 m	TA (P25)	TB (P25)	TD (P25)	TE (P25)	TF (P25)
8.0 m	-	TC (P25)	TD (P25)	TE (P25)	TF (P25)	
6.8 m	-	-	-	TF (P25)	-	

フルオートラフィングジブ (FLJ)							
カウンタウエイト アウトリガ張出幅	138 t	118 t	98 t	78 t	58 t	47 t	25 t
	8.5 m	-	FC (P30)	FD (P33)	FE (P36)	FF (P39)	FG (P42)
8.0 m	-	FC (P30)	FD (P33)	FE (P36)	FF (P39)	FG (P42)	FI (P47)
6.8 m	-	-	-	FF (P39)	FG (P42)	FH (P45)	-

TRA + フルオートラフィングジブ (FLJ)						
カウンタウエイト アウトリガ張出幅	138 t	118 t	98 t	78 t	58 t	47 t
	8.5 m	TFA (P52)	TFB (P55)	TFD (P61)	TFE (P64)	TFF (P67)
8.0 m	-	TFC (P58)	TFD (P61)	TFE (P64)	TFF (P67)	TFG (P70)
6.8 m	-	-	-	TFF (P67)	TFG (P70)	-

TRA + ICA + フルオートラフィングジブ (FLJ)						
カウンタウエイト アウトリガ張出幅	138 t	118 t	98 t	78 t	58 t	47 t
	8.5 m	-	IFD (P76)	IFD (P76)	IFE (P77)	IFF (P78)
8.0 m	-	IFD (P76)	IFD (P76)	IFE (P77)	IFF (P78)	IFG (P79)
6.8 m	-	-	-	IFF (P78)	IFG (P79)	-

ラフィングジブ (LJ)						
カウンタウエイト アウトリガ張出幅	138 t	118 t	98 t	78 t	58 t	47 t
	8.5 m	LA (P86)	LB (P88)	LD (P92)	LE (P94)	LF (P96)
8.0 m	-	LC (P90)	LD (P92)	LE (P94)	LF (P96)	LG (P98)
6.8 m	-	-	-	LF (P96)	LG (P98)	-

ラフィングジブ (LJ) + エクステンションジブ (EJ)				
カウンタウエイト アウトリガ張出幅	138 t	118 t	98 t	78 t
	8.5 m	LA (P103)	LB (P105)	LD (P109)
8.0 m	-	LC (P107)	LD (P109)	LE (P110)

TRA + ラフィングジブ (LJ) (+エクステンションジブ (EJ))					
カウンタウエイト アウトリガ張出幅	138 t	118 t	98 t	78 t	58 t
	8.5 m	TLA (P115)	TLB (P119)	TLD (P127)	TLE (P130)
8.0 m	-	TLC (P123)	TLD (P127)	TLE (P130)	TLF (P132)
6.8 m	-	-	-	TLF (P132)	-

注) -印の組合せでは、クレーン作業を行わないでください。

TRA
+ESP

TRA
+FLJ

TRA+ICA
+FLJ

TRA
+LJ(+EJ)

諸元

■クレーン

		(TRA) なし		(TRA) 付き	
イージースカイピン ブーム (ESP)	15.0m (ESP)	*360.0t × 3.0m (42本掛) 170.0t × 5.0m (18本掛)			
	20.1m (ESP)	170.0t × 5.0m (18本掛)			
	25.1m (ESP)	157.0t × 6.0m (16本掛)			
	30.2m (ESP)	131.0t × 6.0m (13本掛)			
	35.3m (ESP)	109.8t × 6.0m (11本掛)	109.8t × 8.0m (11本掛)		
	40.4m (ESP)	75.0t × 9.0m (7本掛)	75.0t × 12.0m (7本掛)		
	45.4m (ESP)	63.4t × 10.0m (6本掛)	65.0t × 14.0m (6本掛)		
	50.5m (ESP)	48.3t × 12.0m (5本掛)	51.0t × 14.0m (5本掛)		
	55.6m (ESP)	40.0t × 12.0m (4本掛)	41.8t × 8.0m (4本掛)		
	60.0m (ESP)	30.7t × 16.0m (3本掛)	32.4t × 18.0m (3本掛)		
シングルトップ	11.3t (1本掛)				
フルオート ラフィングジブ (FLJ)	1.6m+10.3m(FLJ)	39.9t × 9.0m (4本掛)	38.3t × 10.0m (4本掛)		
	1.6m+17.2m(FLJ)	16.7t × 26.0m (2本掛)	16.7t × 32.0m (2本掛)		
	1.6m+24.1m(FLJ)	16.1t × 14.0m (2本掛)	16.7t × 12.0m (2本掛)		
	1.6m+31.0m(FLJ)	10.9t × 16.0m (1本掛)	10.9t × 18.0m (1本掛)		
ラフィングジブ (LJ)	2.1m+20m (LJ)	64.0t × 16.0m (6本掛)	34.6t × 26.0m (4本掛)		
	2.1m+29m (LJ)	47.0t × 20.0m (5本掛)	24.7t × 32.0m (3本掛)		
	2.1m+38m (LJ)	35.0t × 30.0m (4本掛)	16.9t × 44.0m (2本掛)		
	2.1m+47m (LJ)	26.0t × 24.0m (3本掛)	11.2t × 50.0m (2本掛)		
エクステンションジブ (EJ)	2.1m+47m(LJ)+9m(EJ)	16.8t × 22.0m (2本掛)	6.9t × 62.0m (1本掛)		
	2.1m+47m(LJ)+17m(EJ)	9.8t × 28.0m (1本掛)	4.6t × 78.0m (1本掛)		
	2.1m+47m(LJ)+25m(EJ)	6.3t × 40.0m (1本掛)	3.0t × 90.0m (1本掛)		
最大地上揚程	(ESP)	60m (30.7t)	60m (32.4t)		
	(FLJ)	92m (5.7t)	92m (5.3t、ICA付≒8.0t)		
	(LJ)	99m (3.6t)	99m (3.6t)		
	(LJ+EJ)	122m (1.3t)	122m (1.3t)		
最大作業半径	(ESP)	58.0m (5.6t)	56.0m (6.7t)		
	(FLJ)	62.0m (2.6t)	70.0m (2.7t)		
	(LJ)	70.0m (4.4t)	74.0m (3.1t)		
	(LJ+EJ)	90.0m (3.0t)	90.0m (3.0t)		

ブーム・ジブ長さ	(ESP)	15.0m ~ 60.0m
	(FLJ)	1.6m + 10.3m ~ 31.0m
	(LJ)	2.1m + 20m、29m、38m、47m
	(LJ+EJ)	2.1m + 47m + 9m、17m、25m
ブーム伸長速度	(ESP)	45.0m/400s
ブーム・ジブ形式	(ESP)	箱型5段油圧伸縮式、各段ピンロック方式
	(FLJ)	箱型4段同時伸縮式 オフセット5° ~ 60° 油圧無段階傾斜式
	(LJ)	ラチス型、オフセット油圧無段階傾斜式
	(EJ)	ラチス型、オフセット固定式
ブーム・ジブ伸縮装置	(ESP)	複動油圧シリンダ直押し1本、圧力補償付流量調整弁付
	(FLJ)	複動油圧シリンダ直押し1本、ワイヤロープ伸縮装置2基
シングルトップ		先端ブーム取付横折曲格納式
フック		*180tフック(170tフック) (18本掛)、 80tフック(7本掛)、25tフック(3本掛)、 11.3tフック(1本掛)
ワイヤロープ	主巻	径23mm × 長さ350m、非自転性ワイヤロープ
	補巻	径23mm × 長さ510m、非自転性ワイヤロープ
巻上げ装置		油圧モータ駆動遊星歯車減速式、自動ブレーキ、 高低速切換装置付、シングルウインチ2基、 圧力補償付流量調整弁付
巻上げ速度	主巻	125m/min (5層)
	補巻	125m/min (5層)
ブーム起伏装置		複動油圧シリンダ直押し1本、 圧力補償付流量調整弁付
ブーム上げ速度		0° ~ 84.5° / 90s
旋回装置		油圧モータ駆動遊星歯車減速式、 ローラー式スイングベアリング、 手動スイッチ式ブレーキ、油圧操作式旋回ロック
旋回角度		360° 連続
旋回速度		1.2 min ⁻¹
カウンタウエイト		138t、118t、98t、78t、58t、47t、25t、16.5t、7.5t、0t
アウトリガ		全油圧式H型、 張出幅：最大8.5m、中間8.0m、6.8m、5.5m、最小2.7m スライド・ジャッキ各個操作装置付、 スライドロック用ピン付、スライド格納式フォート

上部エンジン	形式	ベンツ OM906LA 水冷4サイクル直列6気筒直接噴射式 排気ターボ過給 インタークーラ付 ディーゼルエンジン
	総排気量	6.37L
	最高出力	205 kW [278 PS] / 2,200 min ⁻¹ {rpm}
	最大トルク	1,100 N・m [112 kgf・m] / 1,200~1,600 min ⁻¹ {rpm}
燃料タンク容量		300 L
油圧ポンプ		高圧可変ピストンポンプ2個、 高圧ピストンポンプ1個、 高圧ギヤポンプ1個
作動油タンク油量		1,344 L
安全装置		過負荷防止装置 (AML) 作業範囲制限機能 旋回範囲制限機能 旋回自動停止機能 ブーム起伏緩停止機能 フック移動量表示機能 カウンタウエイト組み合わせ検出装置 個別検出式アウトリガ張出幅自動検出装置 巻過防止装置 捨巻確保装置 水準器 玉掛けロープはずれ止め 旋回ロック装置 油圧安全弁 油圧ロック装置 (伸縮・起伏・巻上・ジャッキ) ウインチドラム回転計
		カウンタウエイト着脱装置 ブーム、起伏装置着脱装置 速度調整装置 (起伏・旋回・ウインチ・フルオートラフィングジブチルト) 風速計 (ブーム、フルオートラフィングジブ、ラフィングジブ) リフトアジャスタ、 リリースアジャスタ (ブーム、フルオートラフィングジブ) オイルクーラー AML外部表示灯 旋回音声警報装置 ドラム視認モニタ 拡声器 クレーンキャブエアコン ラジオ

■キャリヤ

メーカー名	FAUN GmbH	
キャリヤ型式	RTF 360G-6	
最高速度	85 km/h	
登坂能力	tan θ = 0.46	
最小回転半径	11.9m	
全長	15,460 mm	
全幅	3,000 mm	
全高	4,020 mm	
軸距	1,800 mm + 3,150 mm + 1,700 mm + 2,440 mm + 1,700 mm	
輪距	2,540 mm	
車両総重量	全重量	46,500 kg (人員2名)
	前軸	1軸 + 2軸 + 3軸 + 4軸 27,390 kg
乗車定員	後軸	5軸 + 6軸 19,110 kg
	2人	
エンジン	形式	ベンツ OM502LA 水冷4サイクルV型8気筒直接噴射式 排気ターボ過給 インタークーラ付 ディーゼルエンジン
	総排気量	15.928 L
	最高出力	448 kW [609 PS] / 1,800 min ⁻¹ {rpm}
	最大トルク	2,700 N・m [275 kgf・m] / 1,200 min ⁻¹ {rpm}
燃料タンク容量	500 L	
変速機形式	フルオートマチック、前進16段、後退2段	
駆動方式	12×6 ... オンロード 12×8 ... オフロード (デフロック機構付)	
車軸形式	6軸全浮動式	
懸架方式	全輪ハイドロニューマチックサスペンション、 サスペンションストローク +165 mm、-105 mm	
ステアリング	左ハンドル、全油圧式パワーステアリング、2系統式、 非常用パワーステアリング付、 ノーマル (前6輪+後4輪)、特殊4種 (前6輪+後6輪)	
ブレーキ	主ブレーキ	空気式全輪制動、2系統式
	駐車ブレーキ	3・4・5・6輪 (8輪) 制動スプリング式
	非常ブレーキ	駐車ブレーキと兼用
	補助ブレーキ	変速機内蔵式流体式リタダ、排気ブレーキ
タイヤ	445 / 95 R25 177 E ROAD (12輪)	
ホイール	11.00 - 25 (12輪)	
バッテリー	12 V - 170 Ah × 2個 (24 V)	
付属装置	集中給油装置 バックモニタ エアコン ラジオ マッドガード 仮眠用ベッド	

※は重荷重装置付きスペックを示す。

走行

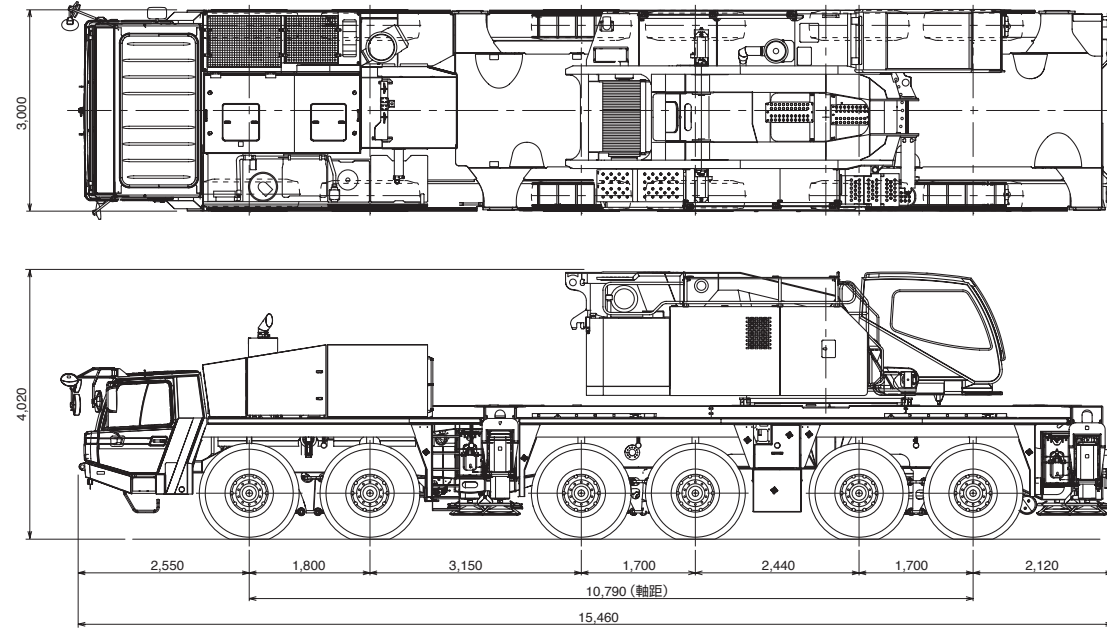
■ 公道走行状態

単位(mm)

● キャリヤ + 旋回体 46.5 t

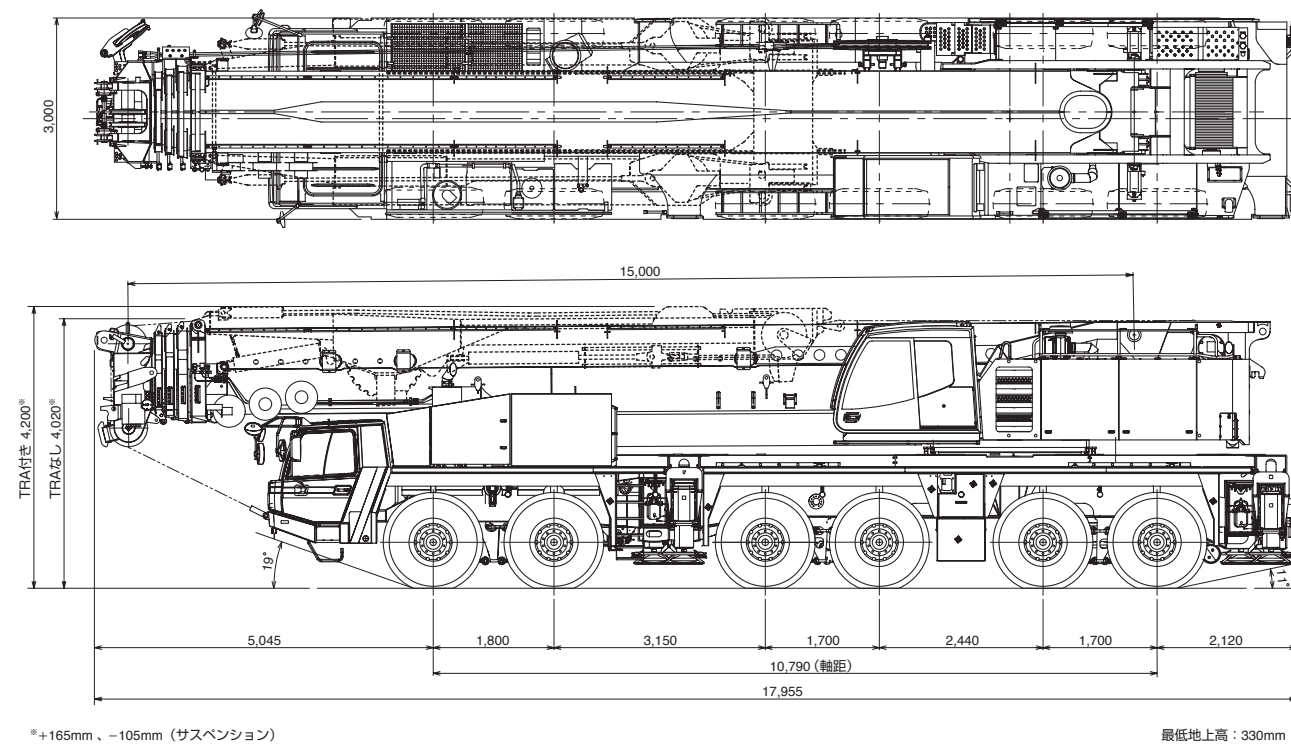
(公道走行時の注意事項)

1. ブーム・起伏装置およびカウンタウエイト装置を別送し、クレーン台車のみで走行しなければなりません。
2. 道路運送車両の保安基準による保安基準緩和の認定が必要です。
3. 道路法による特殊車両の通行許可が必要です。基本通行条件 重量：Dに記載された適合証明書を取得していますが、実際の通行経路で申請して許可された条件にしたがって走行しなければなりません。



■ 構内移動姿勢

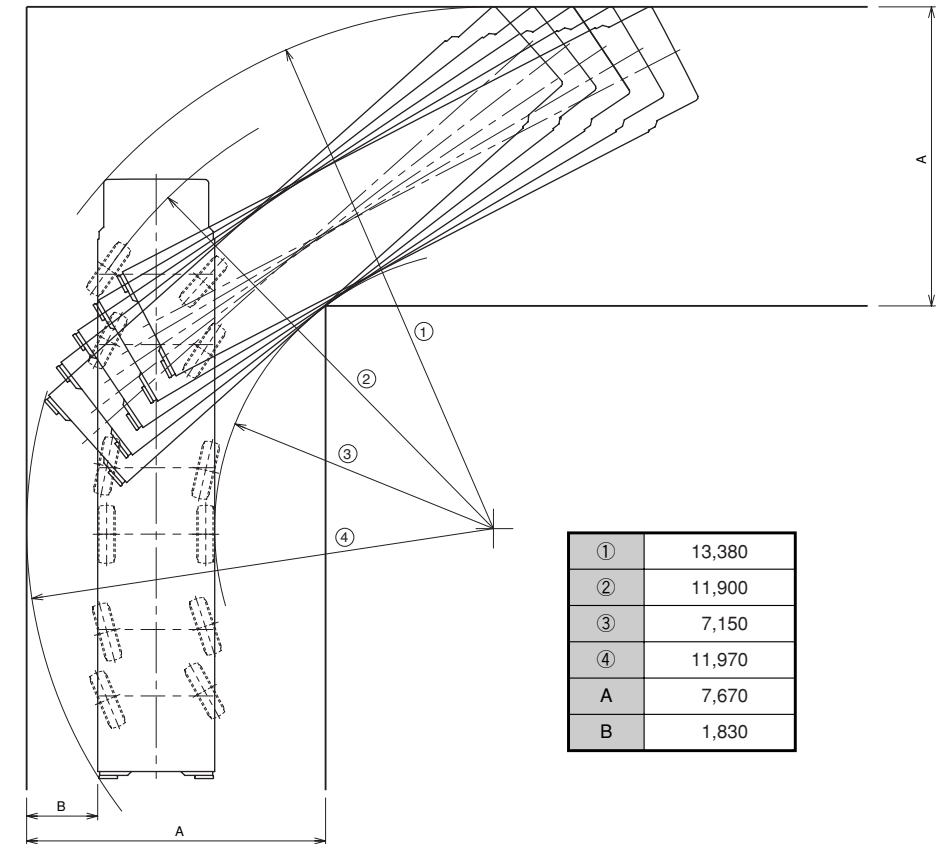
単位(mm)



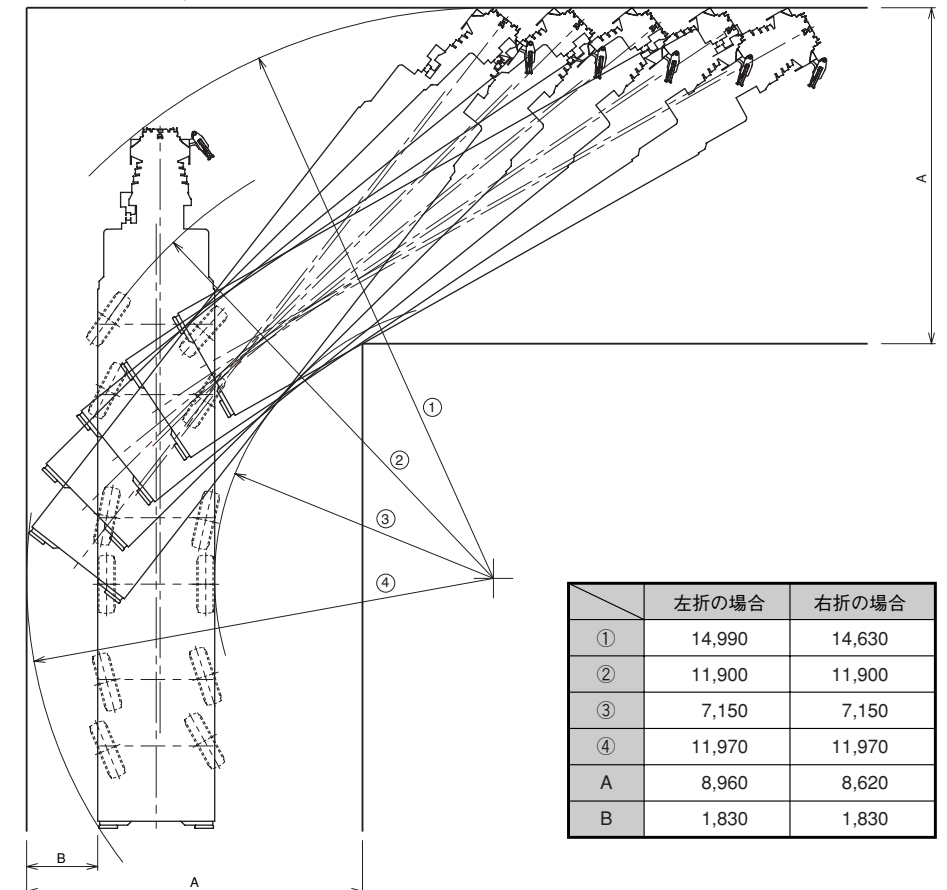
■ 最小直角通路幅

単位(mm)

● 公道走行状態



● 構内移動姿勢 (シングルトップ格納)

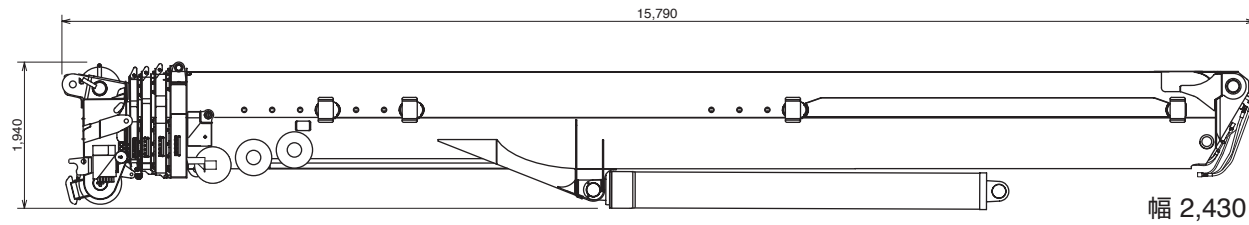


搬 送

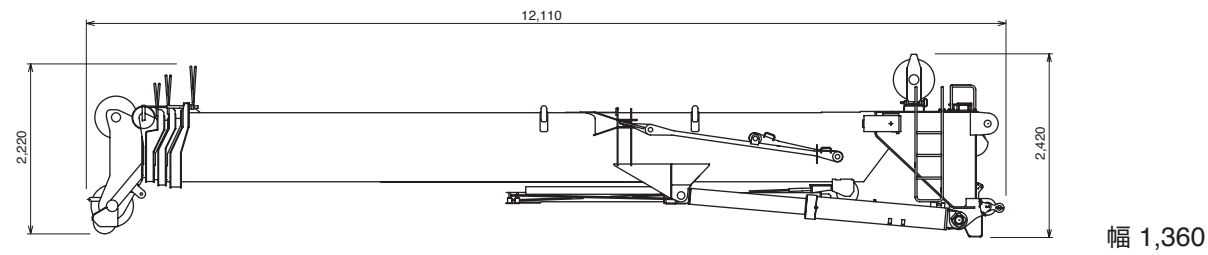
■ 分解搬送部品

単位(mm)

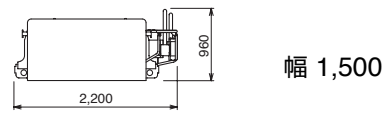
- イージースカイピンブーム (ESP) + 起伏シリンダ (ホースリール、シングルトップ付き) 26.7 t



- フルオートラフィングジブ (FLJ) 10.6 t

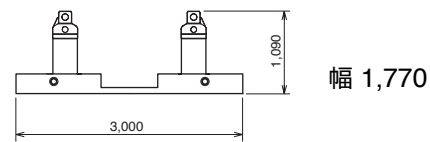


- サブウインチ 5.6 t

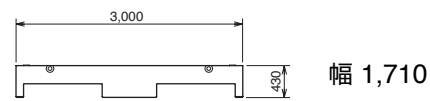


- カウンタウエイト (C/W)

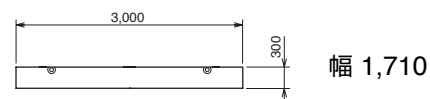
- ① 7.5 t × 1個



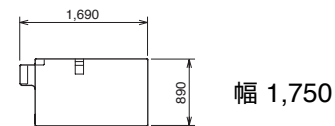
- ② 9.0 t × 1個



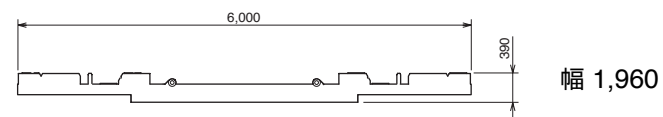
- ③ 8.5 t × 1個



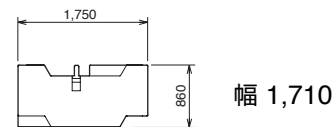
- ④ 11.0 t × 2個



- ⑤ 11.0 t × 1個



- ⑥ 10.0 t × 8個



6 その他に付属品があります。

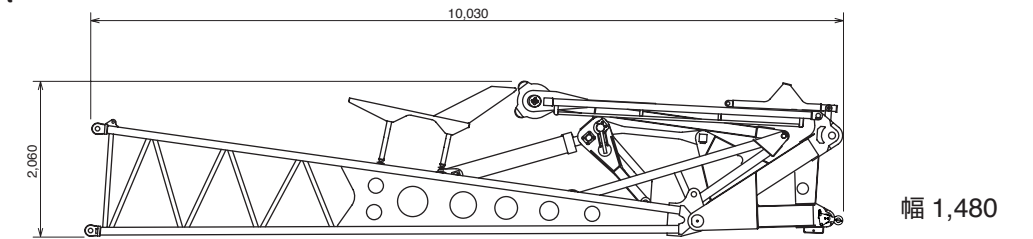
SHOWA Co.,LTD.

■ 分解搬送部品

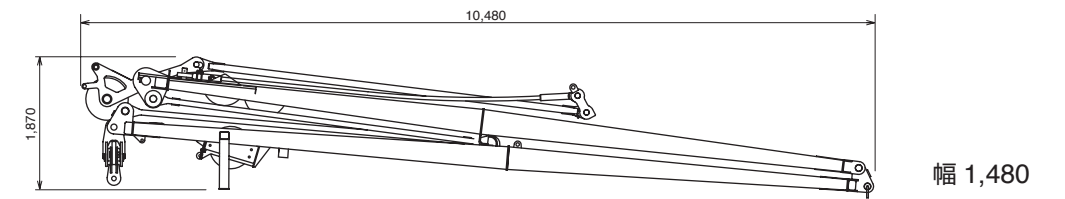
単位(mm)

- ラフィングジブ (LJ)

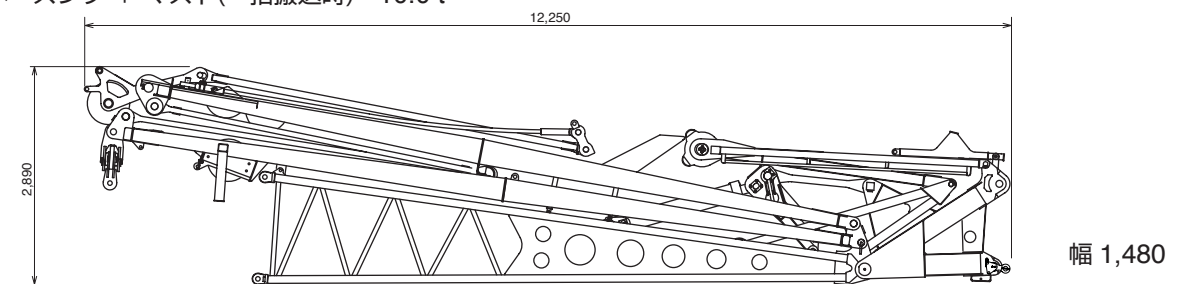
- ベースジブ 5.5 t



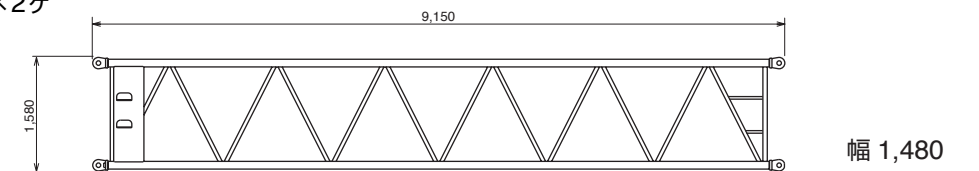
- マスト 4.5 t



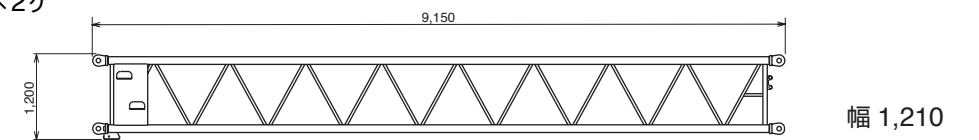
- ベースジブ + マスト(一括搬送時) 10.0 t



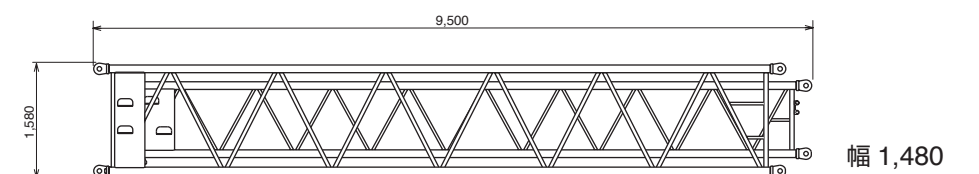
- ミドル1ジブ 1.7 t × 2ヶ



- ミドル2ジブ 1.5 t × 2ヶ



- ミドル1 + ミドル2 (ミドル1ジブの内側にミドル2ジブを格納した場合) 3.2 t × 2ヶ

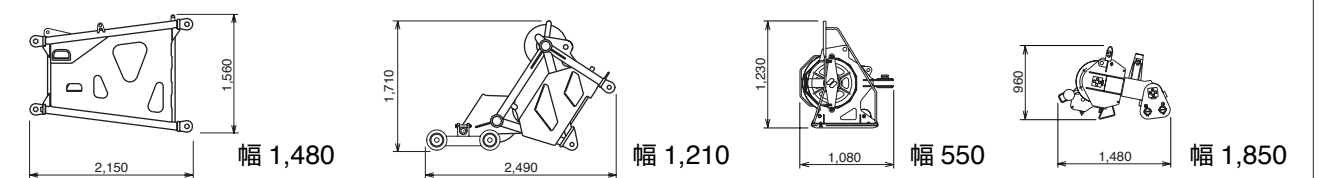


- レデュサジブ 0.7 t

- トップジブ 1.3 t

- エコライザシーブ 0.5 t

- 根元シーブ 1.0 t



7 その他に付属品があります。

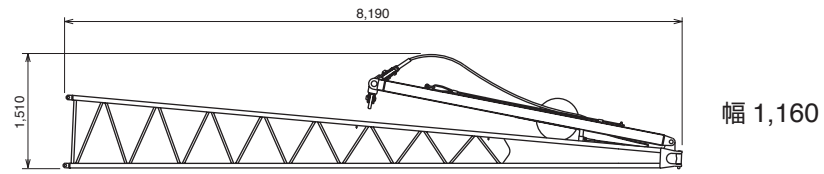
搬 送

■ 分解搬送部品

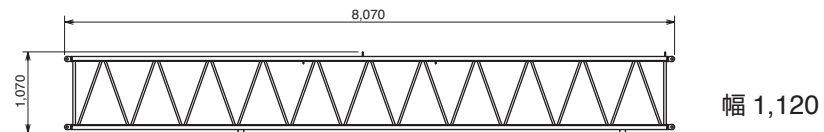
単位(mm)

● エクステンションジブ (EJ)

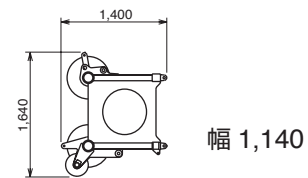
● ベースジブ 0.8 t



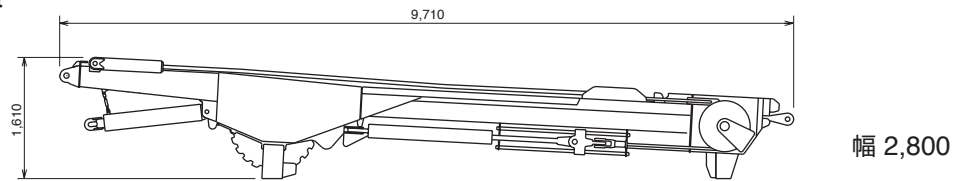
● ミドルジブ 0.4 t × 2ケ



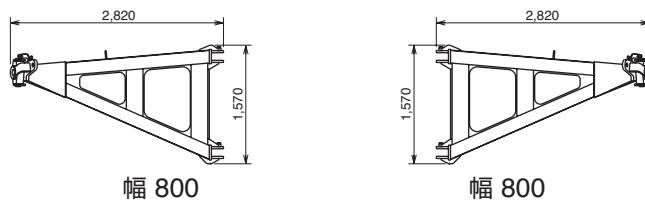
● トップジブ 0.5 t



● TRA 9.5 t

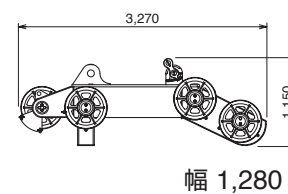


● ICA 0.4 t × 2ケ

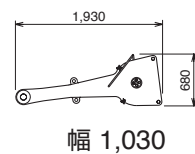


● 重荷重装置 【重荷重装置付きスペックのみ】

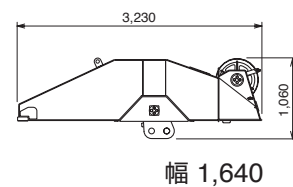
● 重荷重ヘッド 1.7 t



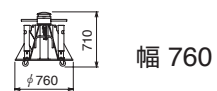
● シープサポート 0.9 t



● バックテンションサポート 1.9 t



● アシストジャッキ 0.3 t × 2ケ



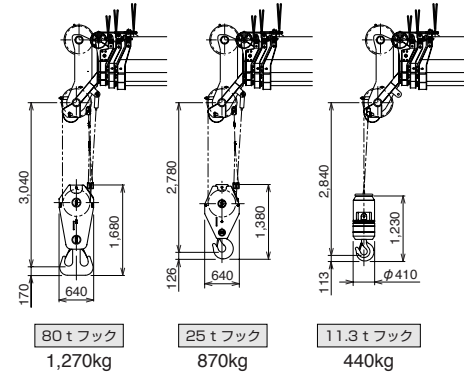
その他に付属品があります。

設 置

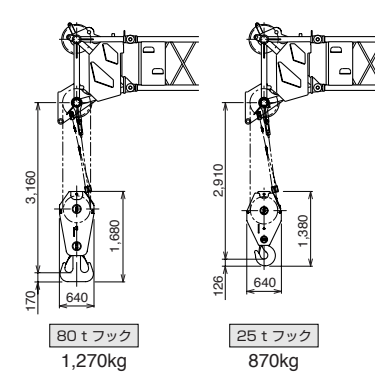
■ フック寸法

単位(mm)

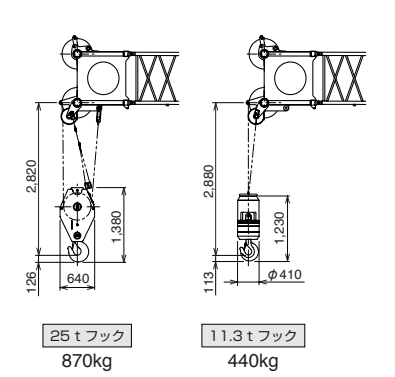
● フルオートラフティングジブ (FLJ)



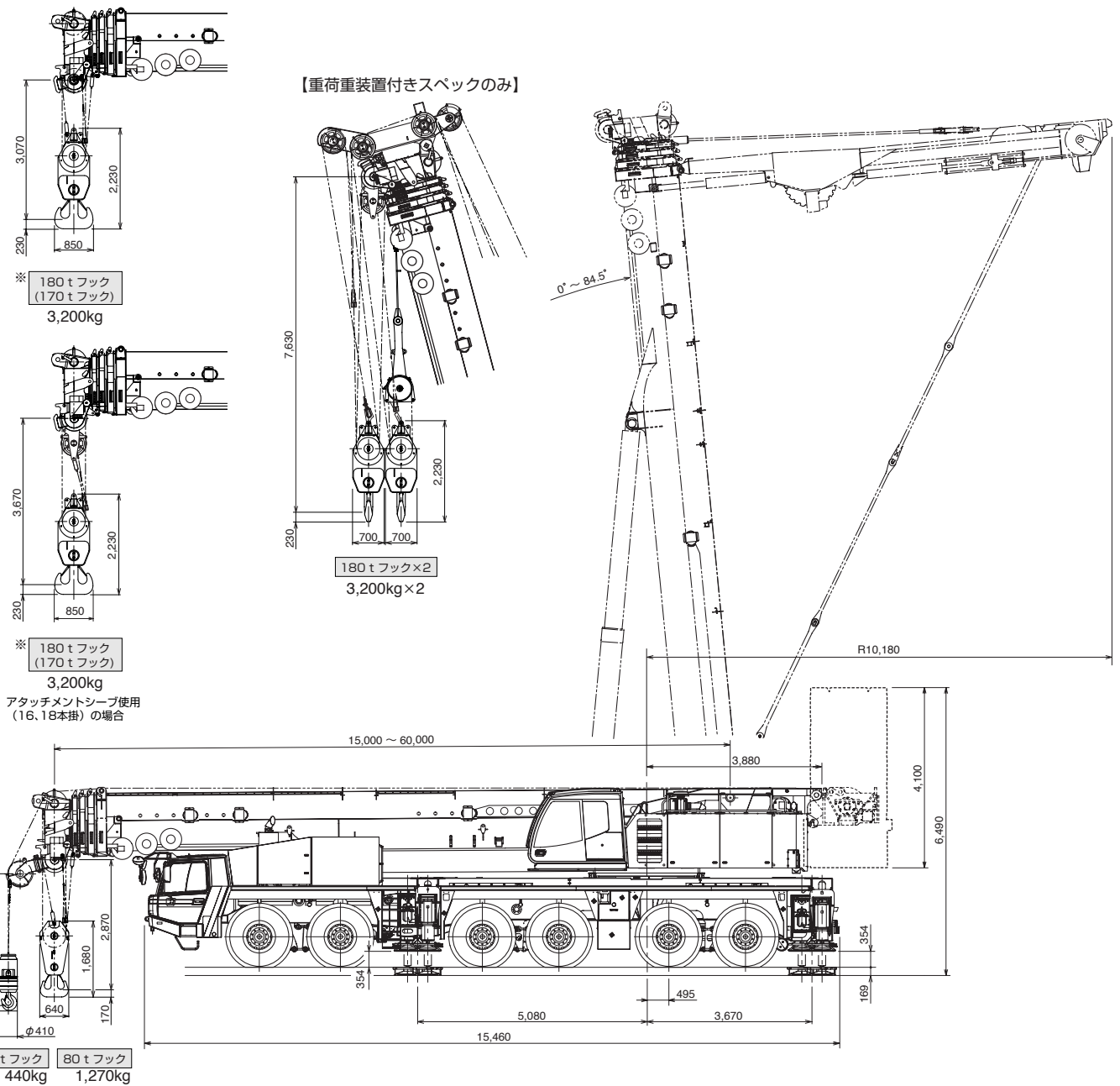
● ラフティングジブ (LJ)



● エクステンションジブ (EJ)



● イージースカイピンブーム (ESP)

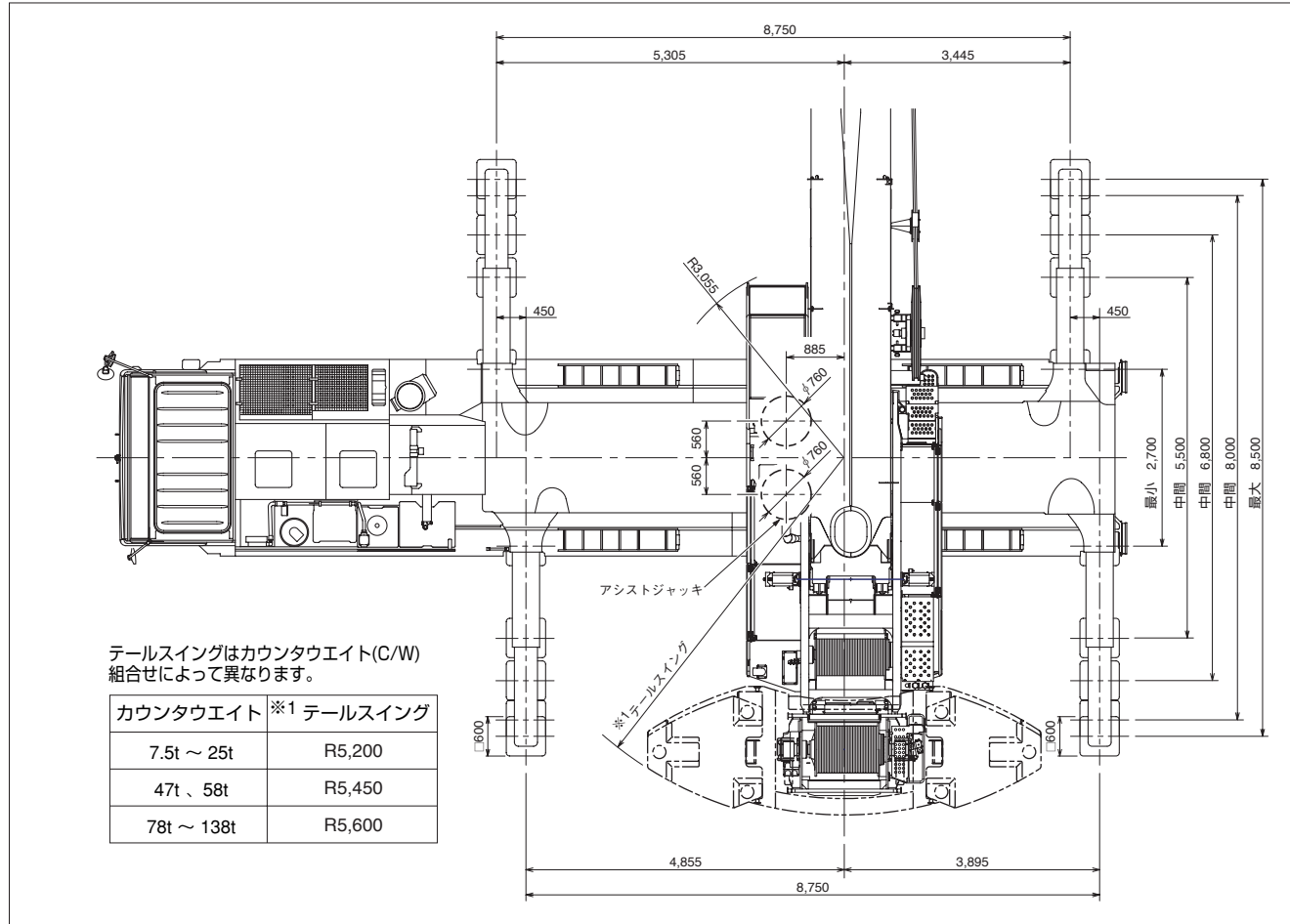


※重荷重装置付きスペックは180tフック、なしのスペックは170tフックとなります。

設置

■ アウトリガ張出幅・テールスイング

単位(mm)



■ カウンタウエイト (C/W) 組合せ

7.5 t	①
16.5 t	①+②
25 t	①+②+③
47 t	①+②+③+④×2
58 t	①+②+③+④×2+⑤
78 t	①+②+③+④×2+⑤+⑥×2
98 t	①+②+③+④×2+⑤+⑥×4
118 t	①+②+③+④×2+⑤+⑥×6
138 t	①+②+③+④×2+⑤+⑥×8

● 各部の質量

①	7.5 t
②	9.0 t
③	8.5 t
④	11.0 t
⑤	11.0 t
⑥	10.0 t

